

Firma _____

 Telefon _____

Besteller _____
 Kommission _____
 Kundennummer _____


Bestellformular

schwöller


Verona Zip

Position	Stoff*		Farben										Maße			Modul			Motor			Brutto-VK inkl. MwSt												
	Farbnummer	Helle Stoffseite Oben Unten	Konstruktion					Führungsschienen-, Ausladeprofil-, Gurtblockadendkappe					Verdunstungs-auslassendkappen			Reißverschluss		Breite (max. 5 m)	Ausladung (max. 6 m)	FS-Halterlänge (Standard 120)	Position			Anzahl	Somfy WT	Somfy IO	Antriebsseite**							
			RAL 9010	RAL 7016	RAL 9005	RAL 9006	FSM 71319	RAL 9010	RAL 7016	RAL 9005	RAL 9006	FSM 71319	Weiß	Grau	Schwarz	Grau	Schwarz				Links		Mitte				Rechts	links	rechts					
1		<input type="checkbox"/>	<input type="checkbox"/>	<input type="checkbox"/>	<input type="checkbox"/>	<input type="checkbox"/>	<input type="checkbox"/>	<input type="checkbox"/>	<input type="checkbox"/>	<input type="checkbox"/>	<input type="checkbox"/>	<input type="checkbox"/>	<input type="checkbox"/>	<input type="checkbox"/>	<input type="checkbox"/>	<input type="checkbox"/>	<input type="checkbox"/>				<input type="checkbox"/>	<input type="checkbox"/>	<input type="checkbox"/>		<input type="checkbox"/>	<input type="checkbox"/>	<input type="checkbox"/>	<input type="checkbox"/>	<input type="checkbox"/>					
2		<input type="checkbox"/>	<input type="checkbox"/>	<input type="checkbox"/>	<input type="checkbox"/>	<input type="checkbox"/>	<input type="checkbox"/>	<input type="checkbox"/>	<input type="checkbox"/>	<input type="checkbox"/>	<input type="checkbox"/>	<input type="checkbox"/>	<input type="checkbox"/>	<input type="checkbox"/>	<input type="checkbox"/>	<input type="checkbox"/>	<input type="checkbox"/>				<input type="checkbox"/>	<input type="checkbox"/>	<input type="checkbox"/>		<input type="checkbox"/>	<input type="checkbox"/>	<input type="checkbox"/>	<input type="checkbox"/>	<input type="checkbox"/>					
3		<input type="checkbox"/>	<input type="checkbox"/>	<input type="checkbox"/>	<input type="checkbox"/>	<input type="checkbox"/>	<input type="checkbox"/>	<input type="checkbox"/>	<input type="checkbox"/>	<input type="checkbox"/>	<input type="checkbox"/>	<input type="checkbox"/>	<input type="checkbox"/>	<input type="checkbox"/>	<input type="checkbox"/>	<input type="checkbox"/>	<input type="checkbox"/>				<input type="checkbox"/>	<input type="checkbox"/>	<input type="checkbox"/>		<input type="checkbox"/>	<input type="checkbox"/>	<input type="checkbox"/>	<input type="checkbox"/>	<input type="checkbox"/>					
4		<input type="checkbox"/>	<input type="checkbox"/>	<input type="checkbox"/>	<input type="checkbox"/>	<input type="checkbox"/>	<input type="checkbox"/>	<input type="checkbox"/>	<input type="checkbox"/>	<input type="checkbox"/>	<input type="checkbox"/>	<input type="checkbox"/>	<input type="checkbox"/>	<input type="checkbox"/>	<input type="checkbox"/>	<input type="checkbox"/>	<input type="checkbox"/>				<input type="checkbox"/>	<input type="checkbox"/>	<input type="checkbox"/>		<input type="checkbox"/>	<input type="checkbox"/>	<input type="checkbox"/>	<input type="checkbox"/>	<input type="checkbox"/>					

Varianten

Einzelsystem 

Module verbunden auf Seite der Ausladung

 Links Mitte Rechts

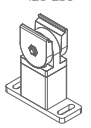

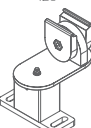
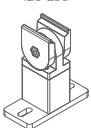
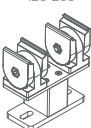
Anmerkung

Achtung: Markise wird ohne Montagematerial (Schrauben, Dübel) geliefert!

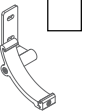
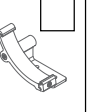
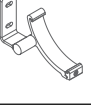
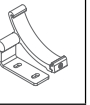
Gewünschtes bitte ankreuzen

Beilagen (Skizze): ja nein


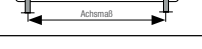
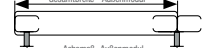


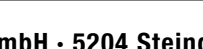
Führungsschienenhalter

Typ-A (Standard)	Typ-C (Modular)	Typ-B (Drehbar)	Typ-D (Quer)	Typ-G (Quer Modular)
120-250	120-200	120	120-250	120-200
				
<input type="checkbox"/>	<input type="checkbox"/>	<input type="checkbox"/>	<input type="checkbox"/>	<input type="checkbox"/>

Kassettenhalter

Ohne	Vertikal	Horizontal
<input type="checkbox"/>		
<input type="checkbox"/>		

Abmessungsart

	<input type="checkbox"/>
	<input type="checkbox"/>
	<input type="checkbox"/>
	<input type="checkbox"/>
	<input type="checkbox"/>
	<input type="checkbox"/>

*) Lieferbar in den Stoffen 7775 - 7778, Serge 600 sowie Serge 100
 **) Blick von außen (z.B. vom Garten) auf das Gebäude (Markise)
Achtung:
 Nicht vollständige Bestellangaben verlängern die Lieferzeit. Angegebene Maße sind Fertigmaße.
 Alle Sonnenschutzprodukte werden nach Maß gefertigt und können weder umgetauscht noch zurückgenommen werden!

Datum _____ Unterschrift _____

Mathias Schwöller · Karniesenfabrik GmbH · 5204 Steindorf bei Straßwalchen · Hauptstraße 23

Telefon: +43/6215/8325-0 · Fax: +43/6215/7125 · E-Mail: sonnenschutz@schwoeller.at