

## Bedienung

### Lamellen wenden:

Das Wenden der Lamellen erfolgt durch Bedienung der Kugelkette.

### Ausrichten der Lamellen:

Wenn einzelne Lamellen verdreht sind, den geschlossenen Lamellenbehang ein Mal in beide Richtungen komplett wenden.

## ACHTUNG \*\*\* ACHTUNG \*\*\* ACHTUNG

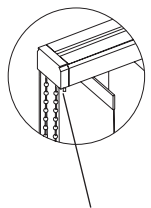
### Lamellenvorhang öffnen und schließen:

Die Lamellen durch Bedienung der Kugelkette in Ausgangsstellung bringen (optimal 90° zur Schiene) und mit Hilfe der Schnur schließen bzw. öffnen.

## Wichtige Hinweise

### Paketlöser für leichte Fensterreinigung:

Zur Fensterreinigung lässt sich das Lamellenpaket verschieben. Auf der Paketseite befindet sich zwischen Endkappe und der ersten Lamelle ein Verriegelungsbolzen in der Schiene. Diese Verriegelung leicht hochdrücken und Lamellenpaket verschieben. Beim nächsten Verfahren zum Paket rastet die Verriegelung automatisch wieder ein.



Verriegelungsbolzen

### Hängeverhalten:

Transportbedingte Knicke im Stoff (stoffabhängig) hängen sich nach ca. 4 Tagen aus.

### Wartung:

Die Vertikal-Anlage ist wartungsfrei.

## Pflegehinweise

**Die Lamellen sind nicht waschbar!**

**Ausnahme: Es liegt zusätzlich eine Waschanleitung bei!**

## Sicherheitshinweis

### **Achtung:**

Kleine Kinder können durch Schlingen in Zugschnüren, Ketten, Gurten und innen befindlichen Schnüren zum Betätigen des Produktes stranguliert werden. Der Hals eines Kindes kann in Schnüre verwickelt werden. Betten, Kinderbetten und Möbel sind entfernt von Schnüren für Fensterabdeckungen aufzustellen. Schnüre sind aus der Reichweite von Kindern zu halten, um Strangulierung und Verwicklungen zu vermeiden. Schnüre dürfen nicht miteinander verknüpft werden.

Es ist sicherzustellen, dass sich Schnüre nicht verwickeln und eine Schlinge bilden.

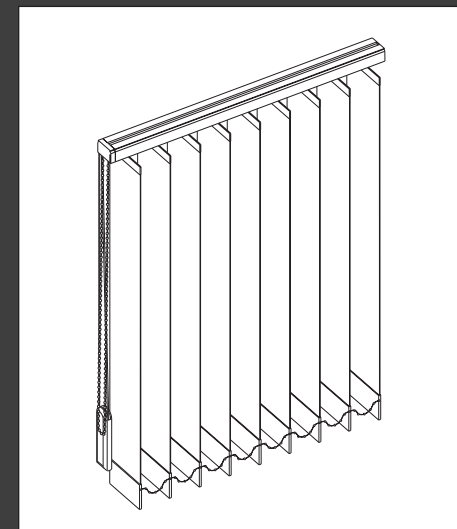


# schwöller

## VERTIKAL

**Montage • Bedienung • Pflege**

**für Anlagen mit Schnurzug / Kette**



### **Verehrte Kundin, verehrter Kunde!**

Diese maßgerechte Vertikal-Anlage wurde speziell für Ihre Bedürfnisse hergestellt.

Hochwertige Materialien und ein formvollendetes Design gewährleisten eine lange Lebensdauer und bieten somit viel Freude an dem erworbenen Produkt. Bitte lesen Sie die nachfolgenden Hinweise sorgfältig vor der Montage.

[www.schwoeller.at](http://www.schwoeller.at)

## Befestigung

Die Befestigung der Vertikal-Anlage erfolgt durch die beigefügten Träger.

⚠ **Wichtig!** Die Schiene nicht bohren!

**Positionen der Träger ermitteln:**

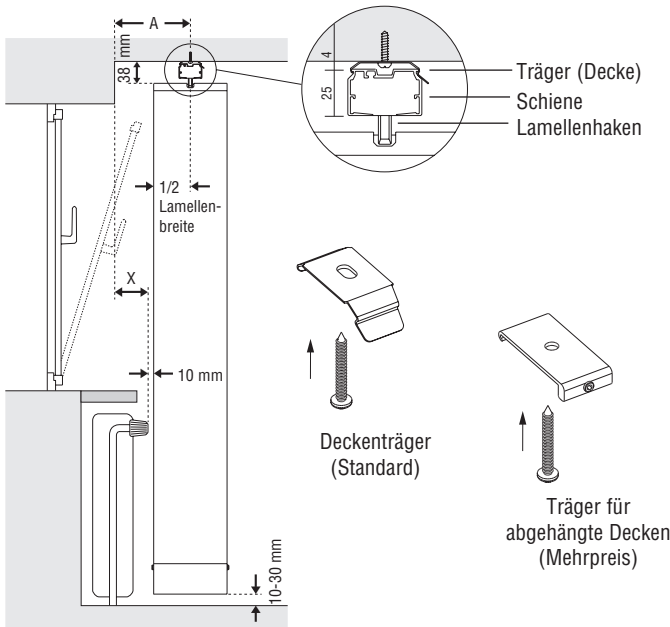
**Mindestabstand zur Wand:  $A = 1/2 \text{ Lamellenbreite} + 10 \text{ mm} + X$**   
(X = Der Abstand von der Wand bis zum hervorstehendsten Objekt, z. B. Heizkörper, Fensterbank).

10 mm Abstand der Lamellen bis zum hervorstehendsten Objekt (z. B. Heizkörper, Fensterbank) beachten.

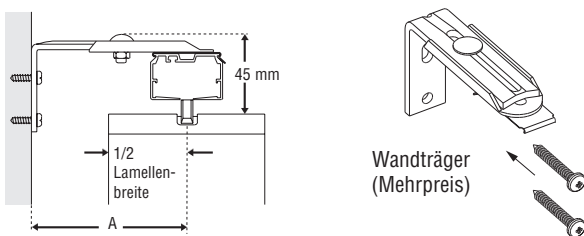
Träger ca. 10 cm links und rechts von der Außenkante der Schiene montieren. Weitere Träger gleichmäßig aufteilen.

Anlagenbreite bis	140 cm	240 cm	340 cm	440 cm	540 cm	660 cm	695 cm
Trägeranzahl	2	3	4	5	6	7	8

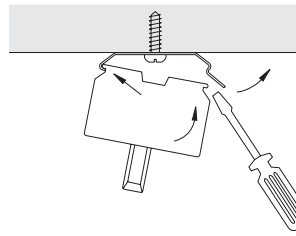
### Deckenmontage:



### Wandmontage:



## Schiene einsetzen



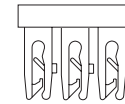
Schiene in die Träger einclippen bzw. mit Schraube befestigen, je nach Art des Halters.

### **Demontage der Schiene:**

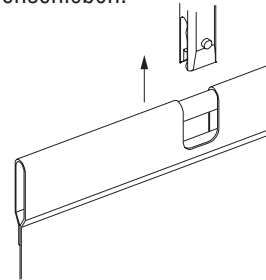
Mit spitzem Gegenstand den Träger vorsichtig aufbiegen und Schiene entnehmen.

## Lamellen montieren

1. Lamellenhaken durch Bedienung der Kugelkette in Ausgangsposition (optimal 90° zur Schiene) bringen.



2. Lamellen in die Lamellenhaken einsetzen und bis zum Einrasten in die angegebene Position hochschieben.



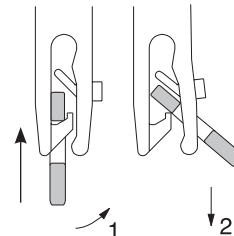
Bei Slopevertikalanlagen kann die Behanghöhe mit Hilfe der verstellbaren Gleiter verändert werden.

### **Unerwünschter Musterrapport:**

Um das sofortige Erkennen eines Rapportmusters zu vermeiden, empfiehlt es sich, die Lamellen während des Aufhängens untereinander zu vertauschen.

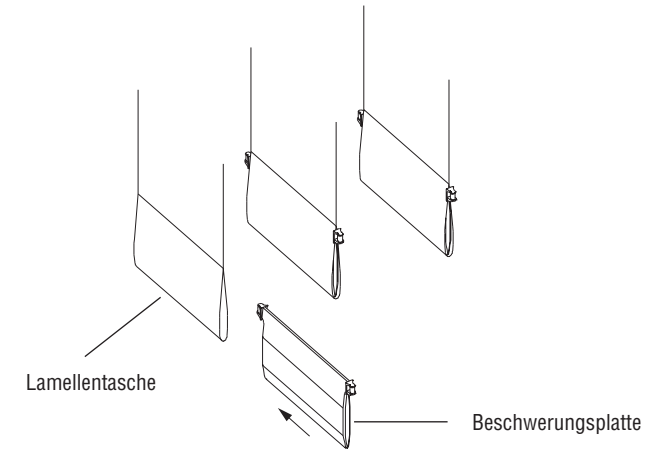
### **Demontage der Lamellen:**

1. Lamellen nach oben drücken
2. Lamellen leicht schräg stellen und nach unten herausziehen



## Kette montieren

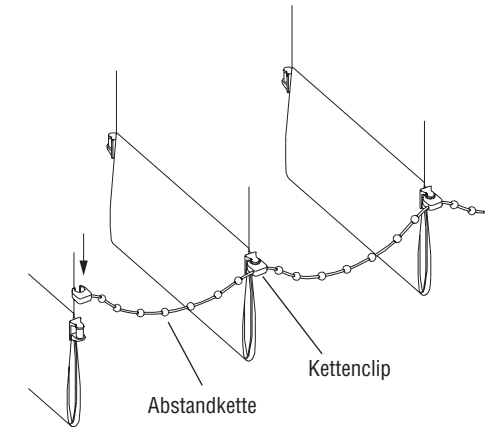
1. Beschwerungsplatten in die Lamellentaschen einschieben.



2. Die Kettenclips der Abstandkette auf die vorderen Halter der Beschwerungsplatten aufstecken. (Nur bei Beschwerungsvariante mit Kette)

### **Achtung:**

Die Ketten werden in der passenden Länge mitgeliefert. Bitte überprüfen Sie, welche Kettenlänge zur jeweiligen Paketbreite passt, bevor Sie die Ketten abschneiden!



### ⚠ **Wichtig!**

Jede Lamelle muss mit einem Kettenclip versehen sein.

3. Abstandkette nach der letzten Lamelle durchtrennen. Vorgang an der Rückseite der Lamellen wiederholen.