

schwöller



KARNISEN

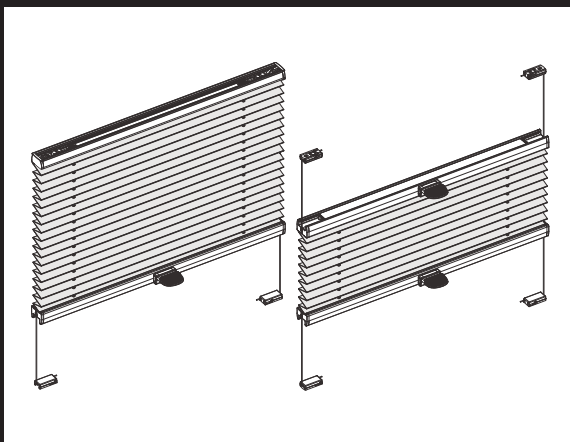
schwöller



SONNENSCHUTZ

PLISSEE / WABENPLISSEE

Montage G - für Montage mit Klemmträger in der Glasleiste



Verehrte Kundin, verehrter Kunde!

Dieses maßgerechte Plissee/Wabenplissee wurde speziell für Ihre Bedürfnisse hergestellt. Hochwertige Materialien und ein formvollendetes Design gewährleisten eine lange Lebensdauer und bieten somit viel Freude an dem erworbenen Produkt. Bitte lesen Sie die nachfolgenden Hinweise sorgfältig vor der Montage. Eine fachkundige Montage ist unbedingt erforderlich. Unsachgemäße Montage kann zu Unfällen führen.

Achtung

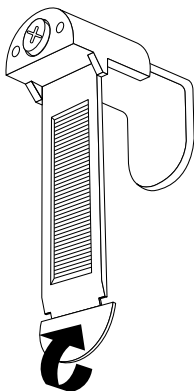


Kleine Kinder können durch Schlingen in Zugschnüren, Ketten, Gurten und innen befindlichen Schnüren zum Betätigen des Produktes stranguliert werden. Der Hals eines Kindes kann in Schnüre verwickelt werden. Betten, Kinderbetten und Möbel sind entfernt von Schnüren für Fensterabdeckungen aufzustellen. Schnüre sind aus der Reichweite von Kindern zu halten, um Strangulierung und Verwicklungen zu vermeiden. Schnüre dürfen nicht miteinander verknüpft werden. Es ist sicherzustellen, dass sich Schnüre nicht ertwickeln und eine Schlinge bilden.

www.schwöller.at

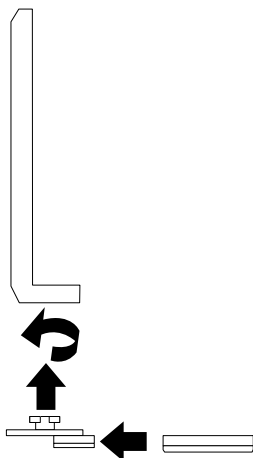
Montageanleitung

1



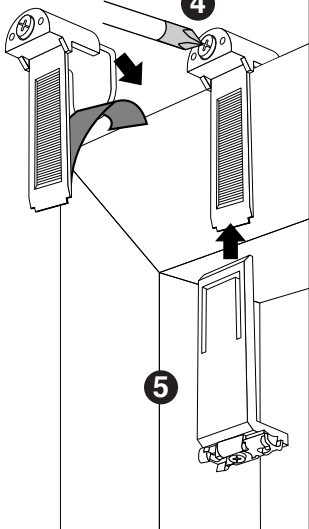
Endkappe abbrechen
und zur Seite legen

2



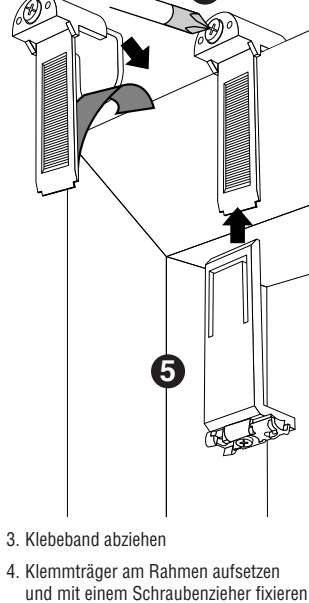
Fixierplatte eindrehen

3



3. Klebeband abziehen

4

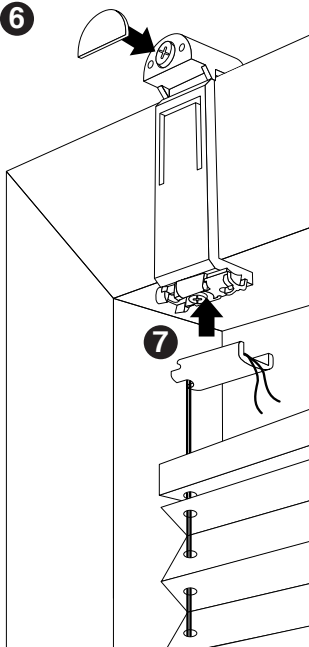


4. Klemmträger am Rahmen aufsetzen
und mit einem Schraubenzieher fixieren

5

5. Zweiten Teil des Klemmträgers auf-
schieben bis das untere Ende des
Trägers in der Glasleiste anstößt

6



6. Endkappe anbringen

7

7. Spannschuh aufschieben