

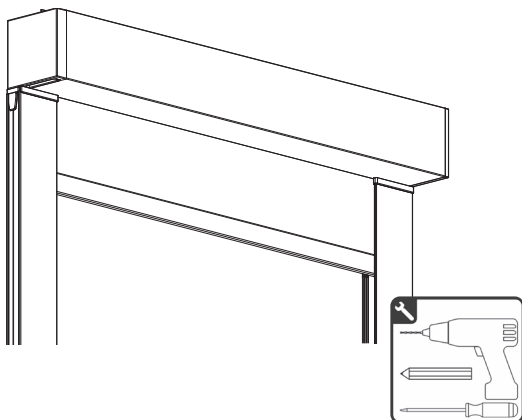
schwöller

LARGE-ROLLO

mit **Kassette**
und **seitlicher Profilführung**

xRLAKEK – Large-Rollo mit Kassette und Kette
xRLAMOK – Large-Rollo mit Kassette und Motor

Montage- und Bedienungsanleitung

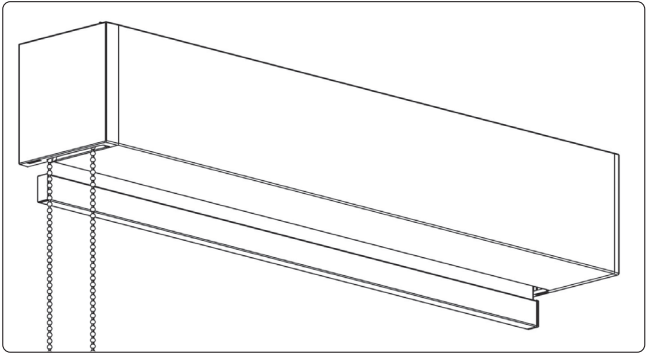


Verehrte Kundin, verehrter Kunde!

Dieses maßgerechte Rollo wurde speziell für Ihre Bedürfnisse hergestellt. Hochwertige Materialien und ein formvollendetes Design gewährleisten eine lange Lebensdauer und bieten somit viel Freude an dem erworbenen Produkt.

Bitte lesen Sie die nachfolgenden Hinweise sorgfältig vor der Montage. Fachkundige Montage erforderlich. Unsachgemäße Montage kann zu Unfällen führen. Ausführungsänderungen nur nach Absprache mit dem Hersteller. Achten Sie bitte darauf, dass Sie Schrauben entsprechend der Fensterbeschaffenheit und mit ausreichender Haltekraft verwenden!

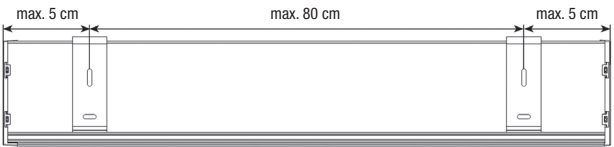
! **ACHTUNG:** Rollo muss exakt waagrecht montiert werden, da ansonsten der Stoffbehang schief wickelt!



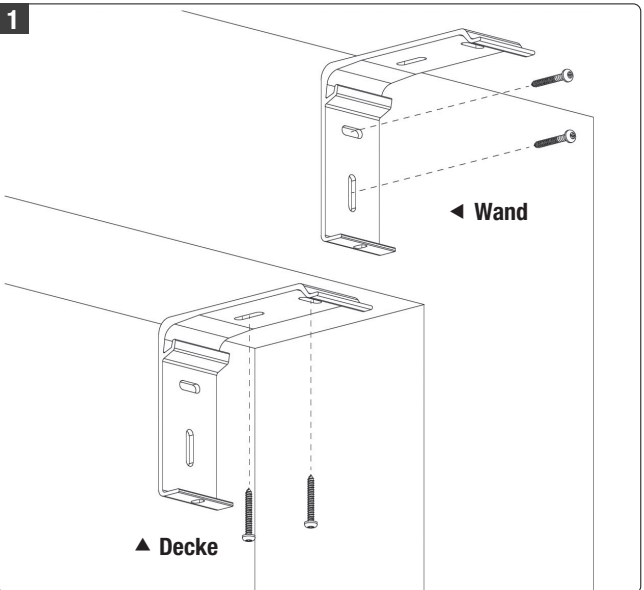
Information Träger

Anlagenbreite bis	100 cm	190 cm	280 cm	360 cm	400cm
Trägeranzahl	2	3	4	5	6

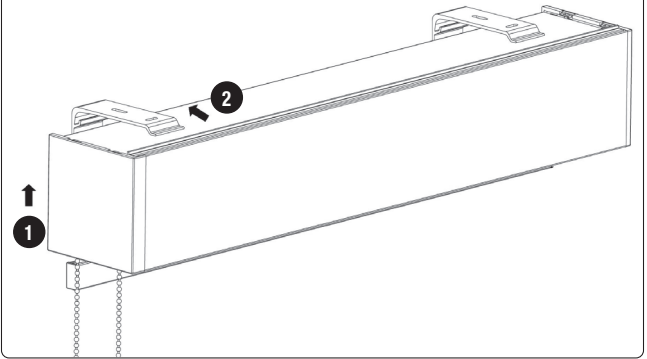
B Large-Rollo mit Kassette



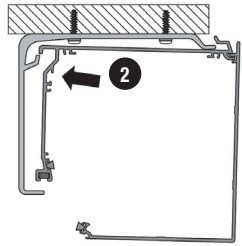
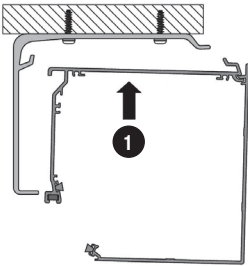
1



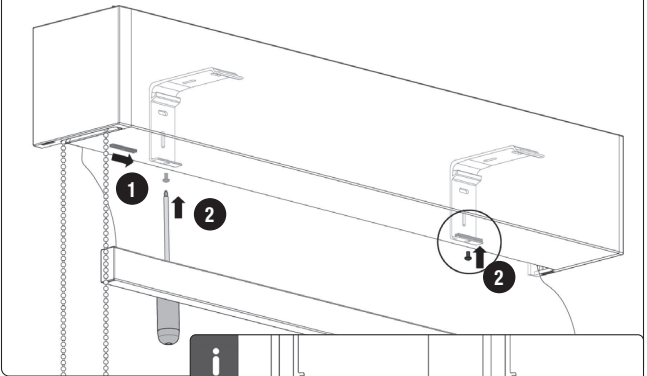
2



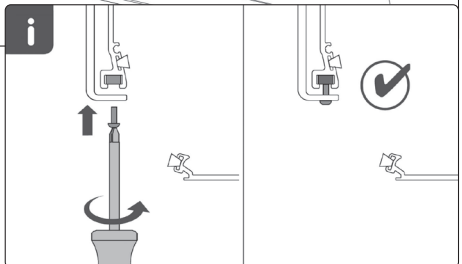
i

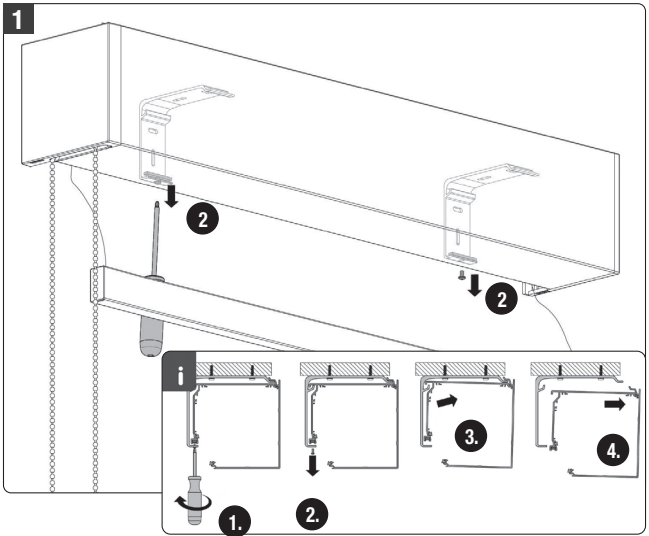


3

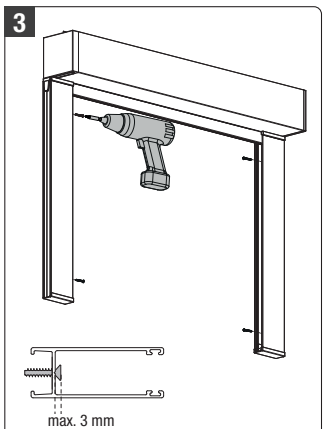
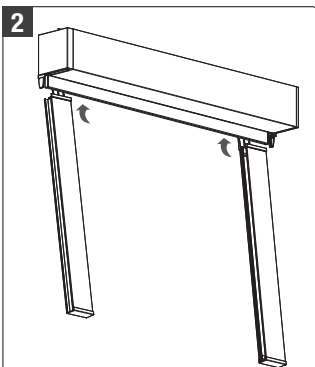
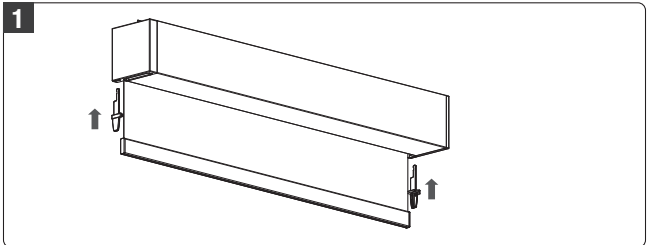


i





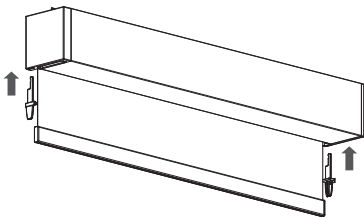
Montage der Profilführung in der Nische



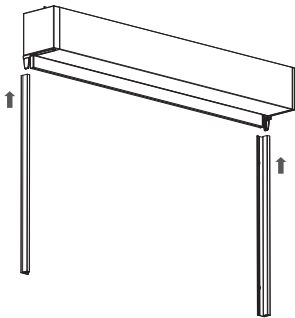
Die seitliche Profilführung mit den mitgelieferten Schrauben/Dübeln in die Nische schrauben

Montage der Profilverführung an der Wand

1

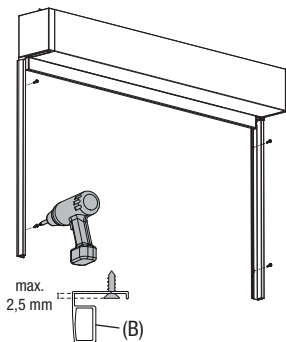


2



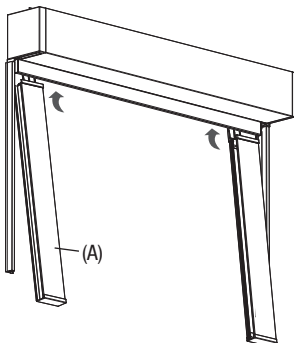
3

Die Profile (B) mit den mitgelieferten Schrauben/Dübeln an die Wand schrauben



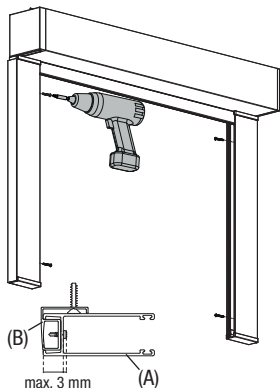
⚠ ACHTUNG: Die Profilverführung besteht aus zwei unterschiedlichen Profilen!

4



Profilverführung (A) oben in die Beschwerung einfädeln.

5



Die große Profilverführung (A) an der Leiste (B), welche an die Wand geschraubt wurde, befestigen.

Achtung

Kleine Kinder können durch Schlingen in Zugschnüren, Ketten, Gurten und innen befindlichen Schnüren zum Betätigen des Produktes stranguliert werden. Der Hals eines Kindes kann in Schnüre verwickelt werden. Betten, Kinderbetten und Möbel sind entfernt von Schnüren für Fensterabdeckungen aufzustellen. Schnüre sind aus der Reichweite von Kindern zu halten, um Strangulierung und Verwicklungen zu vermeiden. Schnüre dürfen nicht miteinander verknüpft werden. Es ist sicherzustellen, dass sich Schnüre nicht ertwickeln und eine Schlinge bilden.