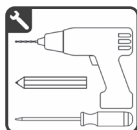


# schwöller

## LARGE-ROLLO

ohne / mit Kassette

### Montage- und Bedienungsanleitung



Option: seitliche Seilführung

Verehrte Kundin, verehrter Kunde!

Dieses maßgerechte Rollo wurde speziell für Ihre Bedürfnisse hergestellt. Hochwertige Materialien und ein formvollendetes Design gewährleisten eine lange Lebensdauer und bieten somit viel Freude an dem erworbenen Produkt.

Bitte lesen Sie die nachfolgenden Hinweise sorgfältig vor der Montage. Fachkundige Montage erforderlich. Unsachgemäße Montage kann zu Unfällen führen. Ausführungsänderungen nur nach Absprache mit dem Hersteller. Achten Sie bitte darauf, dass Sie Schrauben entsprechend der Fensterbeschaffenheit und mit ausreichender Haltekraft verwenden!

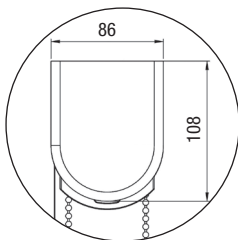
**⚠ ACHTUNG:** Rollo muss exakt waagrecht montiert werden, da ansonsten der Stoffbehang schief wickelt!

### Achtung

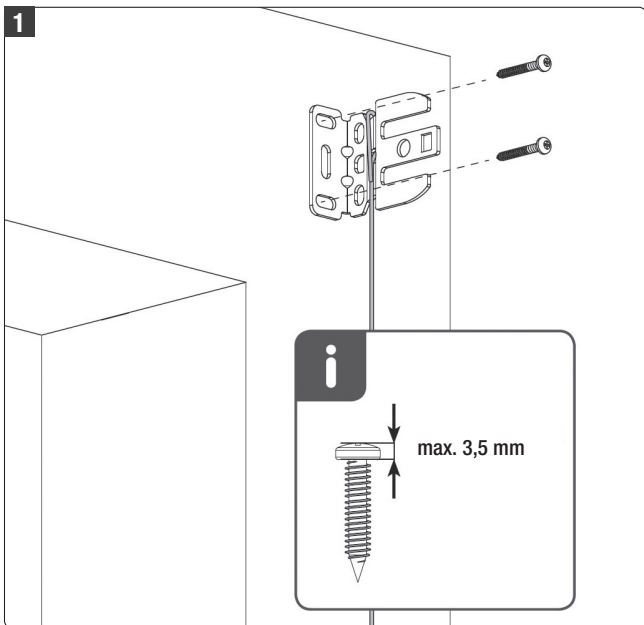


Kleine Kinder können durch Schlingen in Zugschnüren, Ketten, Gurten und innen befindlichen Schnüren zum Betätigen des Produktes stranguliert werden. Der Hals eines Kindes kann in Schnüre verwickelt werden. Betten, Kinderbetten und Möbel sind entfernt von Schnüren für Fensterabdeckungen aufzustellen. Schnüre sind aus der Reichweite von Kindern zu halten, um Strangulierung und Verwicklungen zu vermeiden. Schnüre dürfen nicht miteinander verknüpft werden. Es ist sicherzustellen, dass sich Schnüre nicht ertwickeln und eine Schlinge bilden.

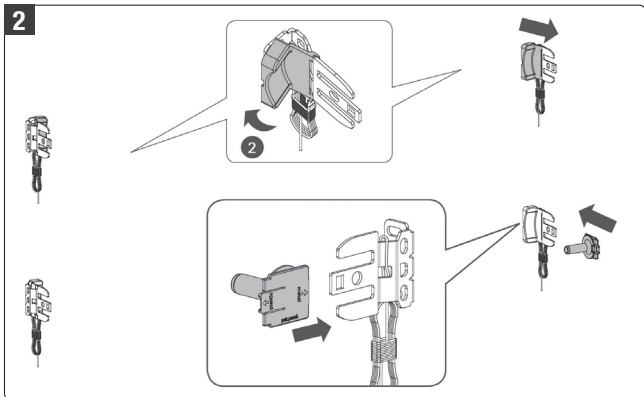
[www.schwöller.at](http://www.schwöller.at)

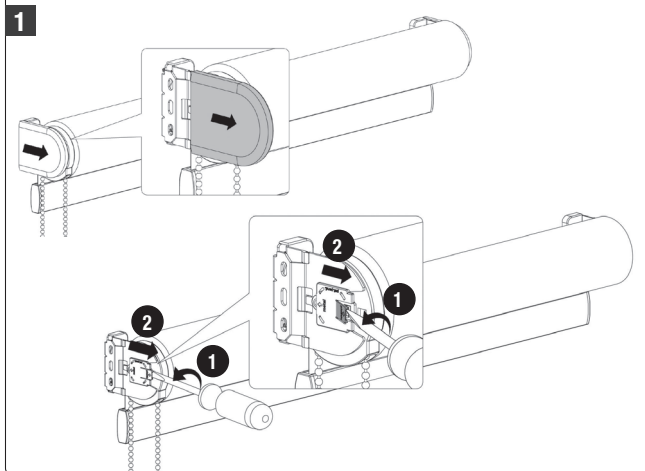
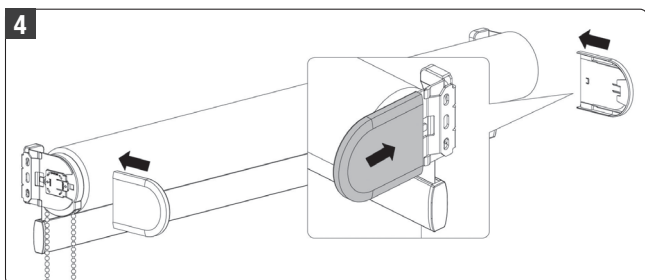
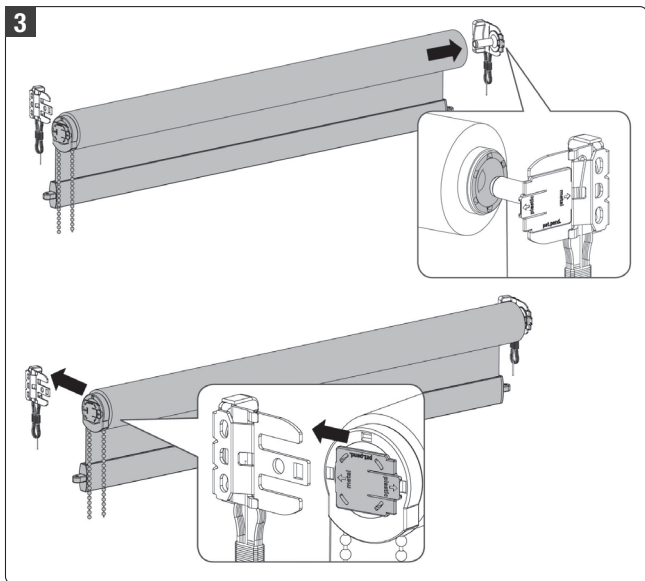


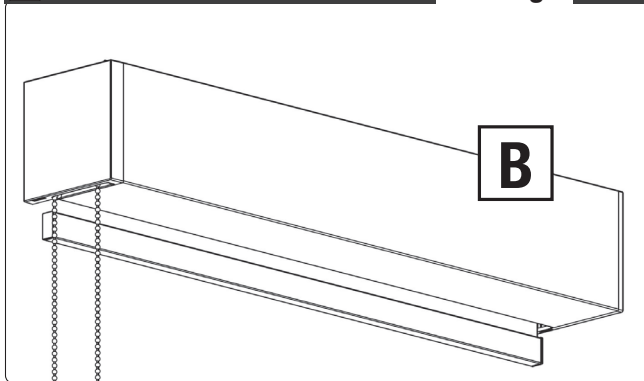
**1**



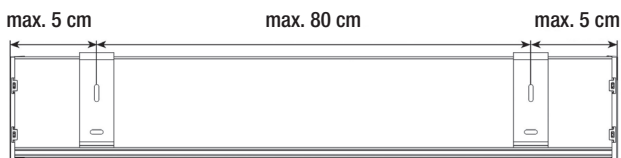
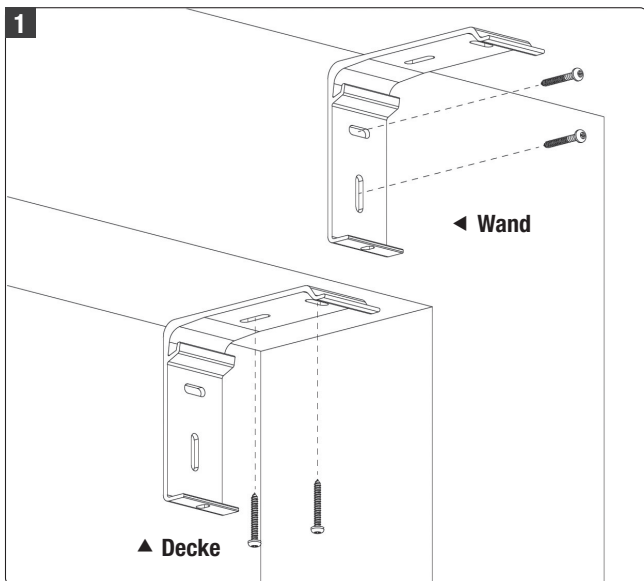
**2**

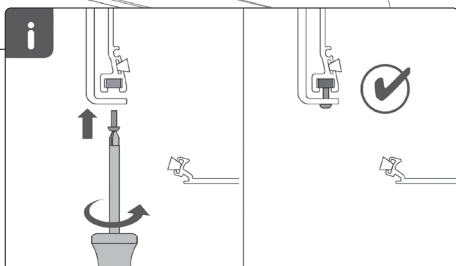
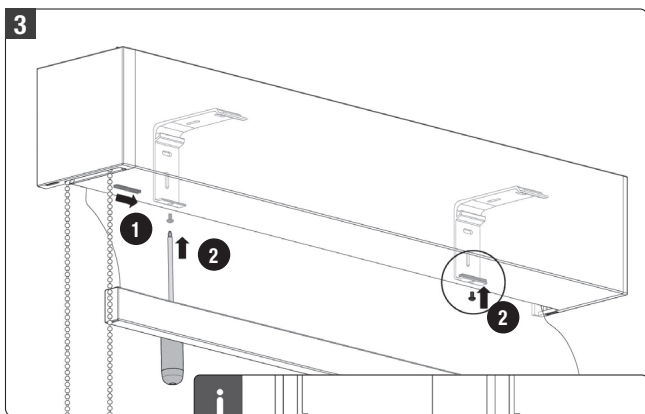
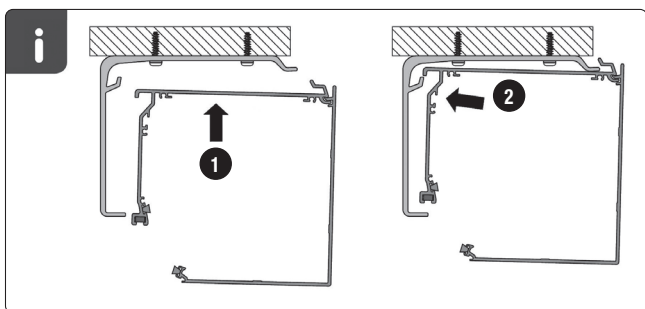
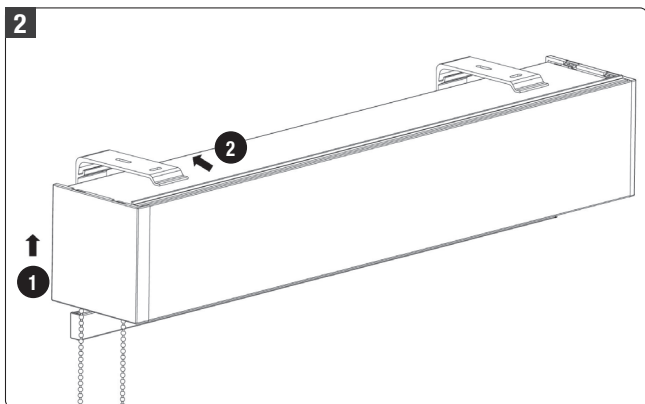




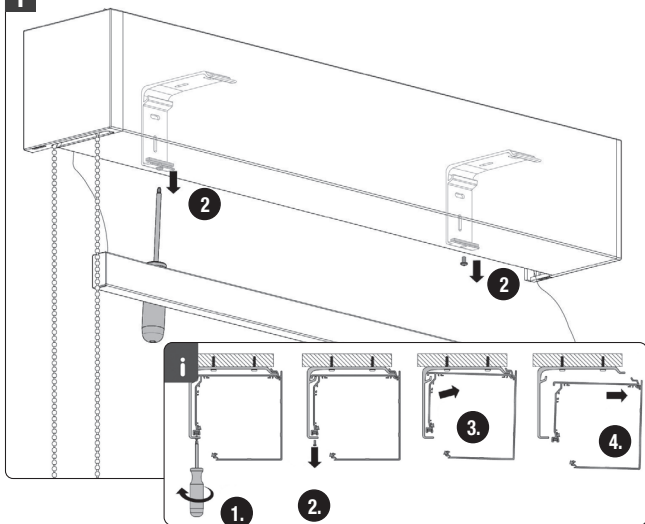
**Information Träger**

|                   |        |        |        |        |       |
|-------------------|--------|--------|--------|--------|-------|
| Anlagenbreite bis | 100 cm | 190 cm | 280 cm | 360 cm | 400cm |
| Trägeranzahl      | 2      | 3      | 4      | 5      | 6     |

**B** Large-Rollo mit Kassette**1**



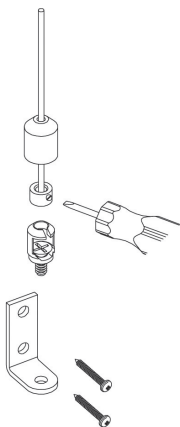
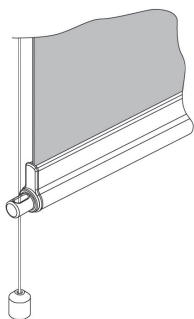
**1**



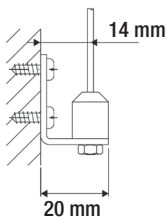
**A B**

**Option: seitliche Seilführung**

**1** Art.Nr. XMSE – Ausführung mit seitlicher Seilführung



**Montage an der Wand**  
Art.-Nr.: XMSELAWA



**Montage am Boden**  
Art.-Nr.: XMSELADE

