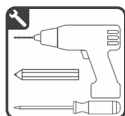


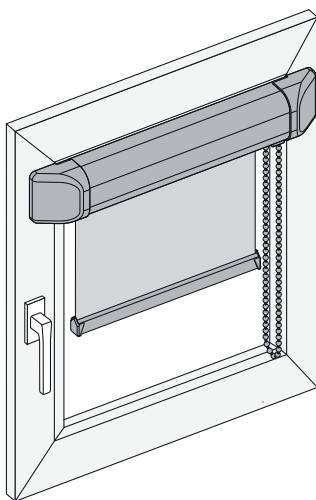
schwöller



GLASLEISTEN- ROLLO

XRGL010

Montage- und Bedienungsanleitung



Verehrte Kundin, verehrter Kunde!

Dieses maßgerechte Rollo wurde speziell für Ihre Bedürfnisse hergestellt. Hochwertige Materialien und ein formvollendetes Design gewährleisten eine lange Lebensdauer und bieten somit viel Freude an dem erworbenen Produkt.

Bitte lesen Sie die nachfolgenden Hinweise sorgfältig vor der Montage. Fachkundige Montage erforderlich. Unsachgemäße Montage kann zu Unfällen führen. Ausführungsänderungen nur nach Absprache mit dem Hersteller. Achten Sie bitte darauf, dass Sie Schrauben entsprechend der Fensterbeschaffenheit und mit ausreichender Haltekraft verwenden!

! **ACHTUNG:** Rollo muss exakt waagrecht montiert werden, da ansonsten der Stoffbehang schief wickelt!

www.schwoller.at

Achtung



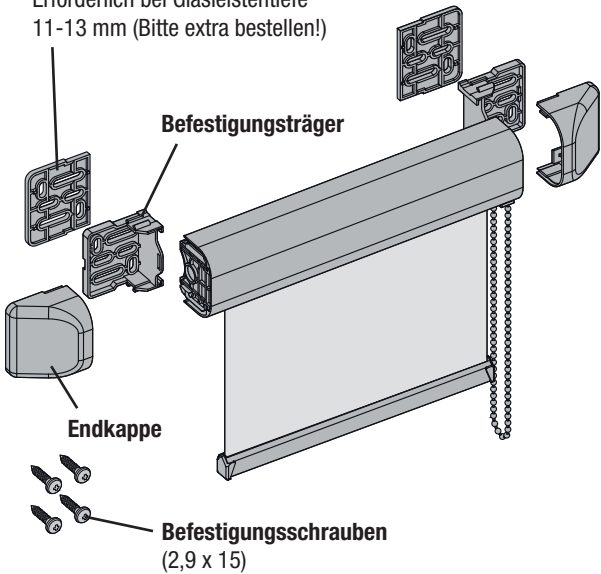
Kleine Kinder können durch Schlingen in Zugschnüren, Ketten, Gurten und innen befindlichen Schnüren zum Betätigen des Produktes stranguliert werden. Der Hals eines Kindes kann in Schnüre verwickelt werden. Betten, Kinderbetten und Möbel sind entfernt von Schnüren für Fensterabdeckungen aufzustellen. Schnüre sind aus der Reichweite von Kindern zu halten, um Strangulierung und Verwicklungen zu vermeiden. Schnüre dürfen nicht miteinander verknüpft werden. Es ist sicherzustellen, dass sich Schnüre nicht verwickeln und eine Schlinge bilden.

Montage

1

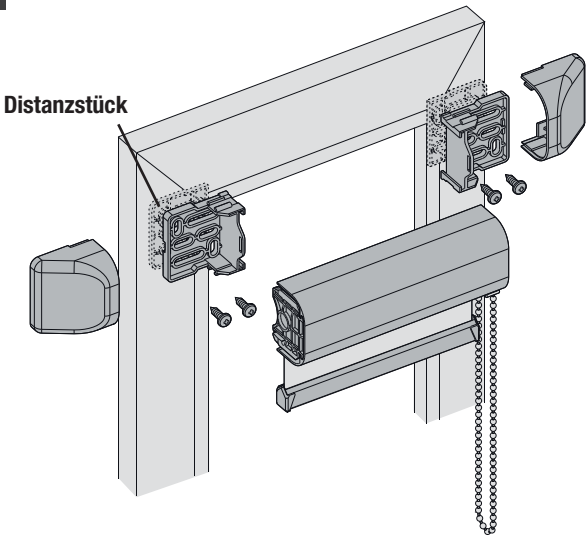
Distanzstück*

Erforderlich bei Glasleistentiefe
11-13 mm (Bitte extra bestellen!)



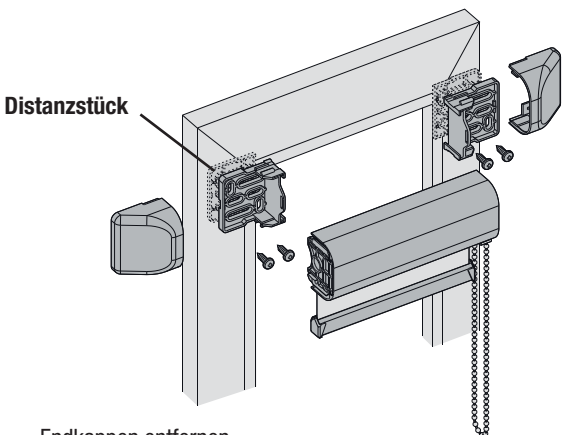
* **Distanzstücke** dienen zur Hinterlüftung und Reduzierung von Hitzestau bei zu geringer Gleistieftiefe!

2



1. Bringen Sie die Befestigungsträger am Rollo an.
2. Halten Sie das Rollo ans Fenster und markieren Sie die Position der Befestigungsträger.
3. Bringen Sie die Befestigungsträger am Fenster an.
4. Montieren Sie nun das Rollo auf den Befestigungsträgern.
5. Stecken Sie die Endkappen auf die Befestigungsträger.

1



1. Endkappen entfernen.
2. Demontieren Sie das Rollo von den Befestigungsträgern
3. Nehmen Sie die Befestigungsträger vom Fenster ab.

Montage Seitenblenden

Seitenblenden gehören nicht zum Standard-Lieferumfang, können jedoch nachträglich über den Fachhandel bezogen und montiert werden.

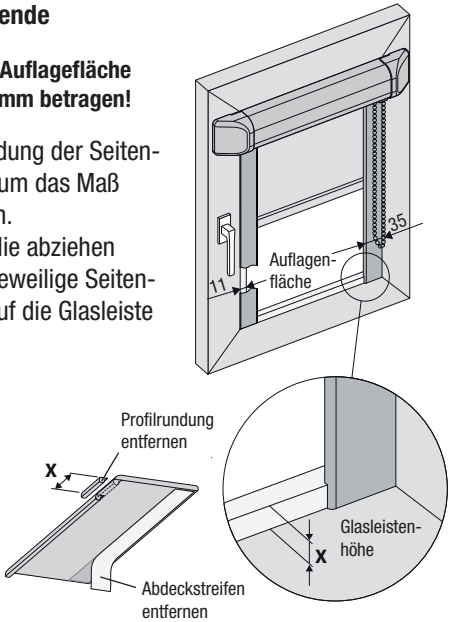
Unbedingt zuerst das Rollo montieren, bevor mit der Montage der Seitenblenden begonnen wird.

Die Auflagefläche muss trocken, frei von Staub, Öl, Trennmitteln und anderen Verunreinigungen sein.

1a Kunststoffblende

Die Breite der Auflagefläche muss min. 11 mm betragen!

1. Profilrundung der Seitenblenden um das Maß entfernen.
2. Schutzfolie abziehen und die jeweilige Seitenblende auf die Glasleiste kleben.



1b Aluminiumblende

1. Profile bohren (rückseitige Bohrungen verwenden) und anschrauben.
2. Schraubenköpfe mit Kunststoffkappen abdecken.

