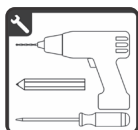


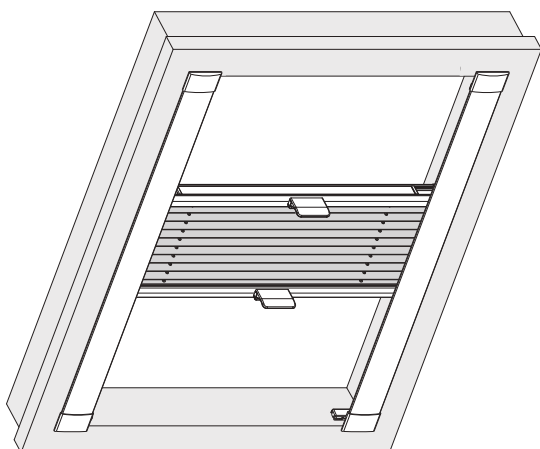
# schwöller



## PLISSEE / WABENPLISSEE

**Montage • Bedienung • Pflege**

für Typ XPDB210SF



**Verehrte Kundin, verehrter Kunde,**

dieses maßgerechte Plissee wurde speziell für Ihre Bedürfnisse hergestellt. Hochwertige Materialien und ein formvollendetes Design gewährleisten eine lange Lebensdauer und bieten somit viel Freude an dem erworbenen Produkt.



**Bitte lesen Sie die nachfolgenden Hinweise sorgfältig vor der Montage**



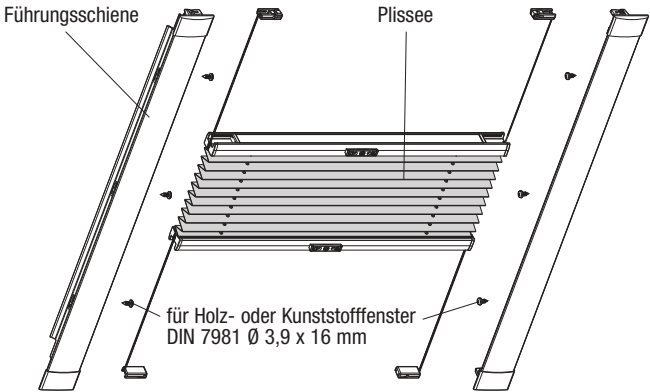
Fachkundige Montage erforderlich.

Unsachgemäße Montage kann zu Unfällen führen.

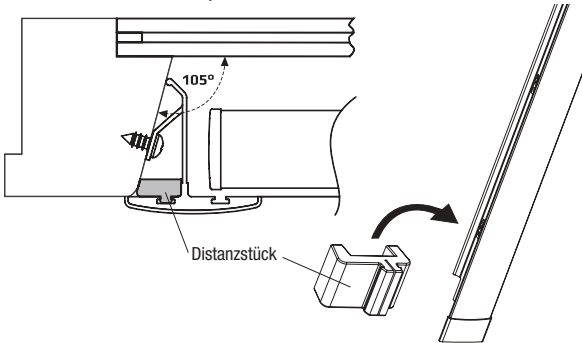
Ausführungsänderungen nur nach Absprache mit dem Hersteller.

Montageschrauben zur Befestigung sind beigelegt.

Achten Sie bitte darauf, dass Sie Schrauben entsprechend der Fensterbeschaffenheit und mit ausreichender Haltekraft verwenden!

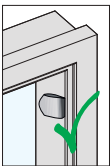


**Hinweis:** Bei dem Fenstertyp GGU älterer Bauart mit 105° Falz müssen die beigefügten Distanzstücke in die Führungsschienen eingesetzt werden. Distanzstücke im Bereich der Schrauben platzieren.



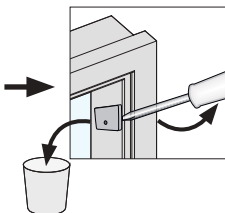
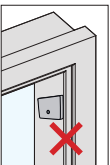
## Bei einem VELUX Fenster:

Fenster neuer Generation mit gerundetem Träger



Träger kann im Fenster bleiben.  
Weiter mit 1.

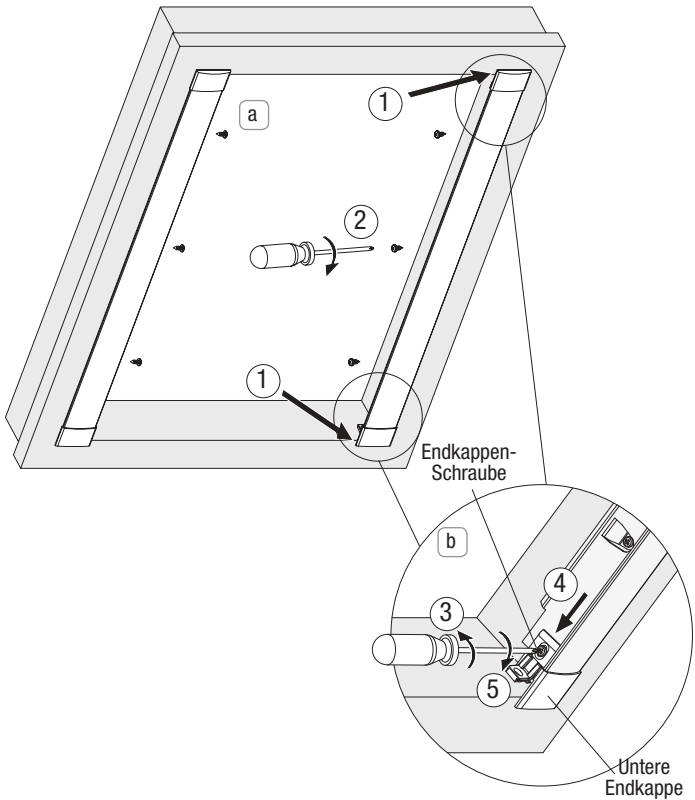
Fenster älterer Generation mit eckigem Träger



Träger muss entfernt werden!  
Träger vorsichtig mit einem Schlitzschraubendreher heraushebeln.  
Darauf achten, dass das Fenster nicht beschädigt wird.

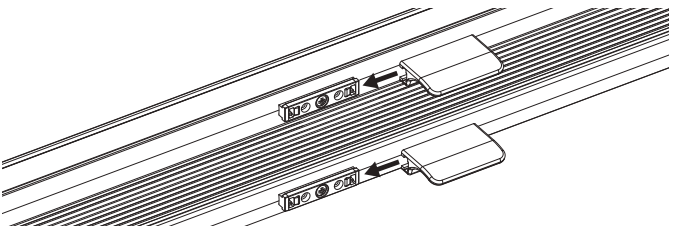
## 1. Führungsschienen montieren

- a) Führungsschienen so anlegen, dass oben und unten der Abstand gleich ist (1). Schienen im Fensterrahmen verschrauben (2).
- b) Richten Sie die Endkappen oben und unten aus. Lösen Sie dazu die jeweiligen Schrauben (3) und schieben Sie die Endkappen bis zum Anschlag an das Flügelholz (4). Schrauben wieder anziehen (5).



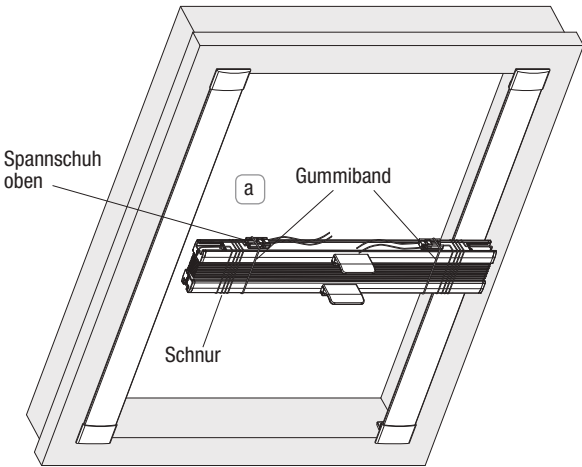
## 2. Griffe montieren

Beide Griffe seitlich auf die Aufnahme schieben.

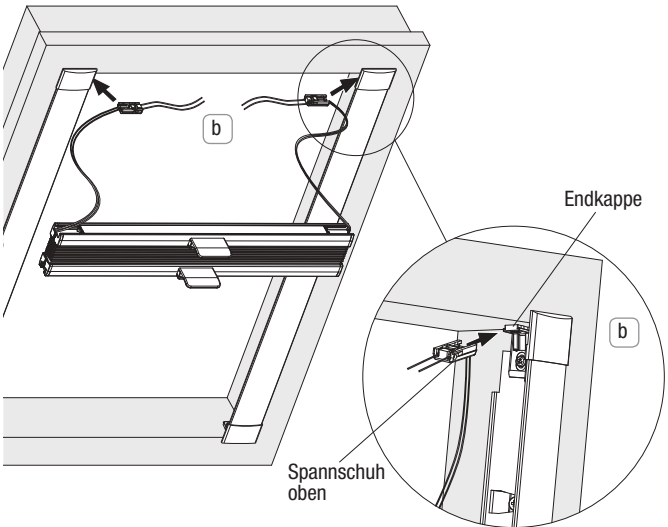


## 3. Plissee montieren

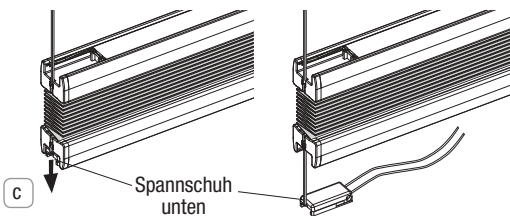
a) Gummiband entfernen und Schnur inkl. Spansschuh abwickeln.



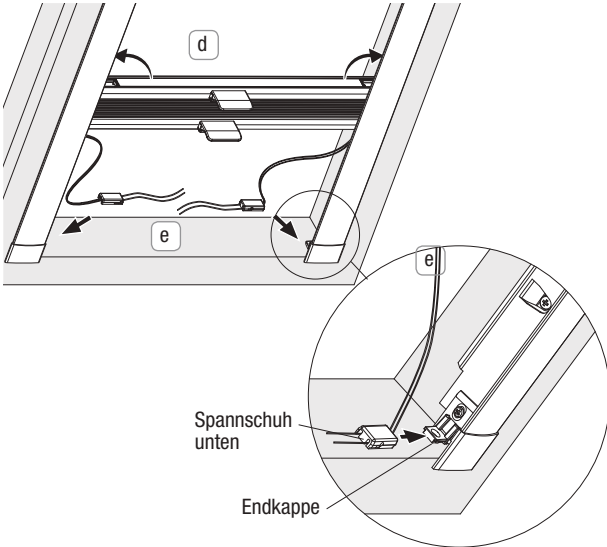
b) Die oberen Spanschuhe auf die Endkappen schieben.



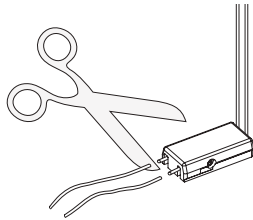
c) Die unteren Spanschuhe aus der Schiene nehmen.



- d) Das Plissee hinter die Führungsschienen führen.
- e) Die unteren Spannschuhe auf die Endkappen schieben.



**Nach der Funktionskontrolle** können die überstehenden Schnüre abgeschnitten werden.

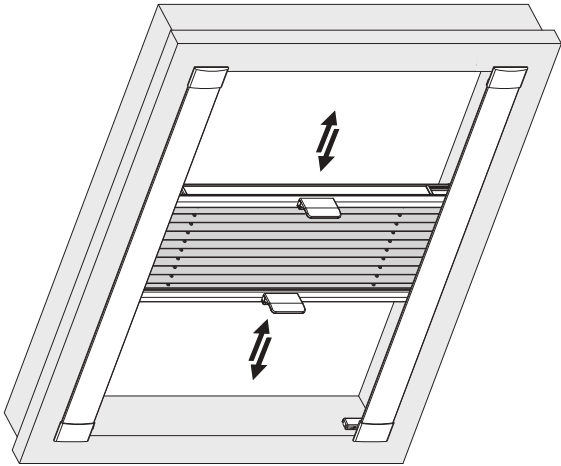


**Hinweis:** Eine Änderung der Schnurspannung muss gleichmäßig erfolgen und ist nur vom geschulten Fachpersonal nach gesonderter Anleitung vorzunehmen!

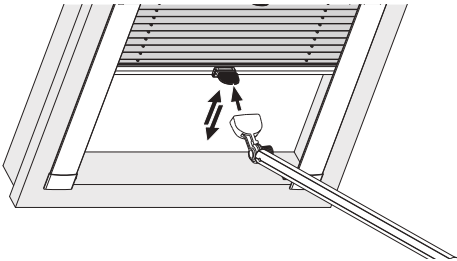
Der Stoff darf nicht von der Oberschiene getrennt werden! Zur Vermeidung von starker Verschmutzung kann der Stoff regelmäßig mit einem Staubwedel entstaubt oder mit einem Handstaubsauger auf niedrigster Stufe abgesaugt werden.

Öffnen und schließen Sie die Anlage regelmäßig. Bleibt das Plissee über einen längeren Zeitraum dauerhaft geöffnet, kann sich die Plissierung „aushängen“ und die Spannkraft verlieren. Dies stellt keinen Reklamationsgrund dar!

Gespannte Plissee-Anlage schließt bzw. öffnet durch Verschieben des Bediengriffes.



Schließen und öffnen mit Bedienstab (Option).



**Arretierung**  
des Bedienungsprofiles auf der Spannschuhbefestigung.

