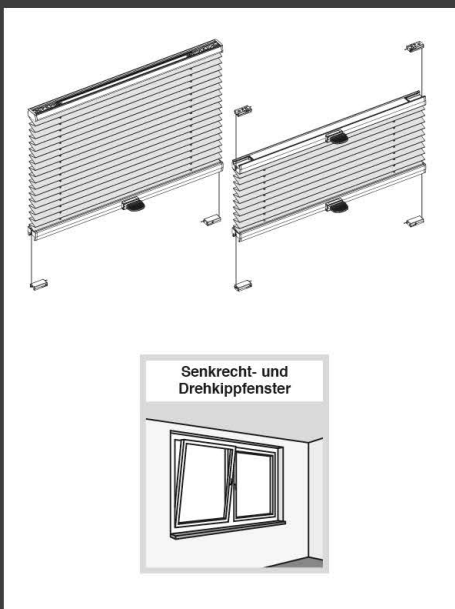


schwöller

PLISSEE / WABENPLISSEE

Montage • Bedienung • Pflege

für Senkrecht- und Drehkippenfenster
Typ AB11, AB10, AB21, AB20 und AB210



Ausmess- und
Montagevideos:



Verehrte Kundin, verehrter Kunde!

Dieses maßgerechte Plissee wurde speziell für Ihre Bedürfnisse hergestellt.

Hochwertige Materialien und ein formvollendetes Design gewährleisten eine lange Lebensdauer und bieten somit viel Freude an dem erworbenen Produkt. Bitte lesen Sie die nachfolgenden Hinweise sorgfältig vor der Montage.

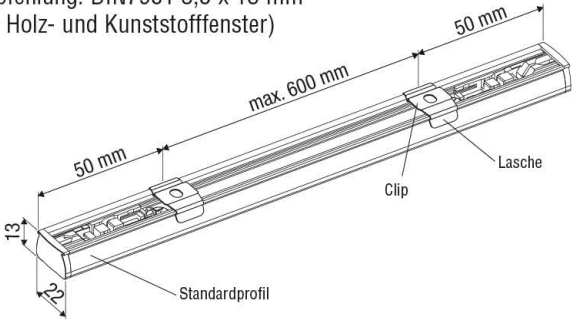
Clip-Montage

Bei der **Clip-Befestigung** beachten, dass die Clips 50 mm von außen und mit einem max. Abstand von 600 mm montiert werden.

Achtung:

Zur Befestigung darf keine Senkkopfschraube verwendet werden!

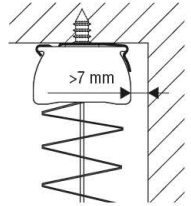
Empfehlung: DIN7981 3,5 x 13 mm
(für Holz- und Kunststofffenster)



Hinweis:

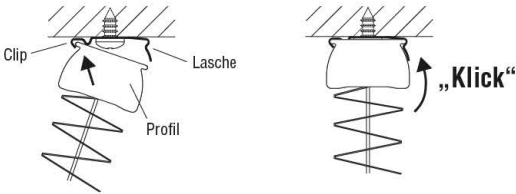
Der Clip wird vorzugsweise mit der **Lasche nach vorne** (Sichtseite) montiert.

Der Clip kann mit der Lasche zum Fenster bzw. zur Scheibe **nur** montiert werden, wenn der Abstand zur Schiene **mind. 7 mm** beträgt.



Montage:

Die Kante des Profils schräg in den Clip (gegenüber der Lasche) einsetzen und dann in den Clip hinein schwenken bis es einklickt.



Zur **Demontage** drücken Sie die Lasche des Clips hoch, um das Profil aus dem Clip entnehmen zu können.

Sicherheitshinweis

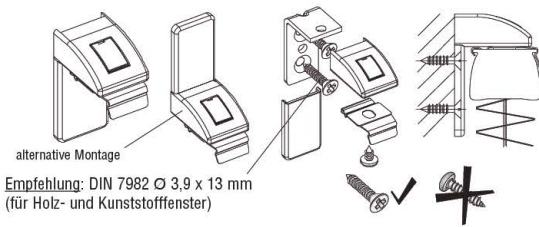


Um Strangulierungen und Verknotungen zu vermeiden, die Länge von Schnüren und Ketten anpassen und außerhalb der Reichweite von Kindern halten. Kinderbetten und andere Möbel nicht in die Nähe von Schnüren stellen.

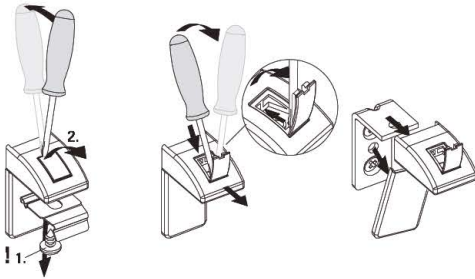
Um den Zugang zu Schnüren zu vermindern, sollten Schnurhalter angebracht werden.

Fernbedienungen außerhalb der Reichweite von Kindern halten.

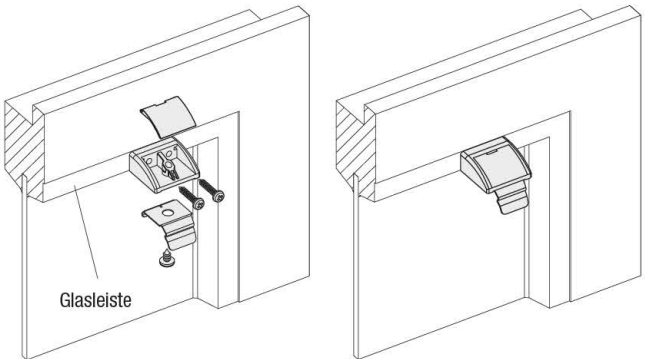
Wandbefestigung mit Befestigungswinkel und Clip



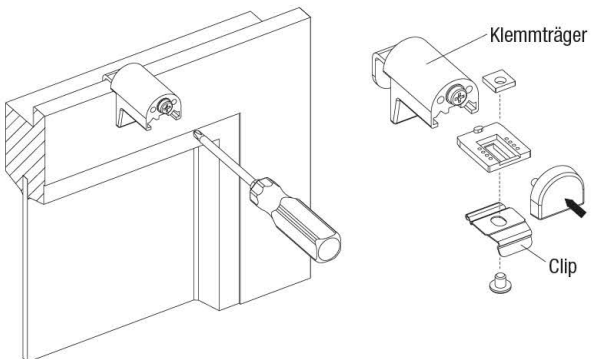
Demontage Befestigungswinkel



Fensterflügelbefestigung mit Glasleistenwinkel und Clip

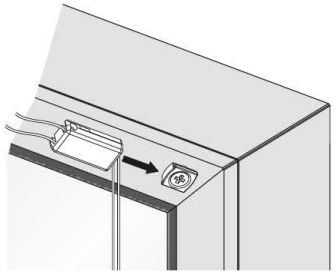


Klemmbefestigung mit Clip

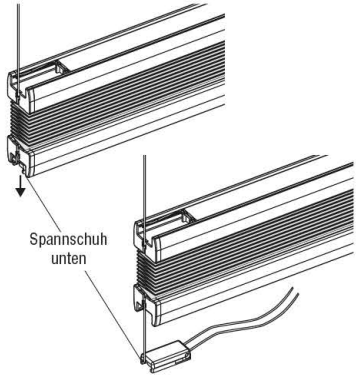


Spannschuh-Montage

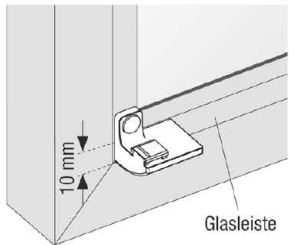
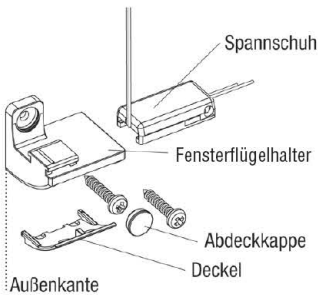
Die **oberen Spannschuhe** auf die oben montierten Befestigungsplättchen schieben bis sie einrasten.



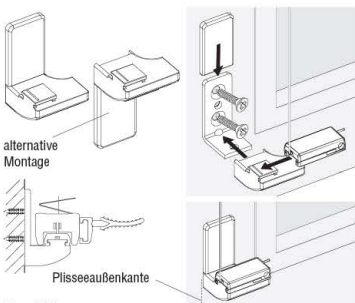
Die **unteren Spannschuhe** aus der Schiene nehmen und auf die unten montierten Befestigungsplättchen schieben bis sie einrasten.



Fensterflügelbefestigung mit Spannschuh



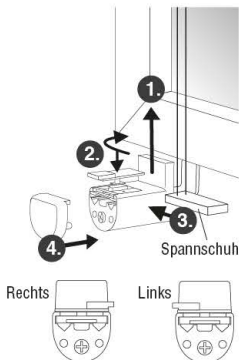
Wandbefestigung mit Spannschuh



Empfehlung:
DIN 7982 Ø 3,9 x 13 mm
(für Holz- und Kunststofffenster)

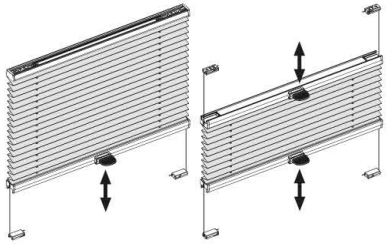


Klemmbefestigung mit Spannschuh

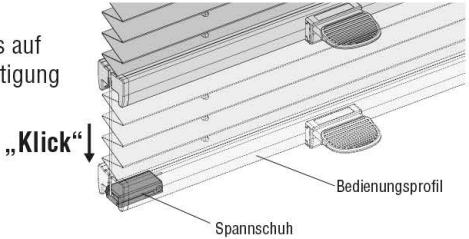


Bedienung

Gespannte Plissee / Wabenplissee-Anlage schließt bzw. öffnet sich durch Verschieben des Bediengriffes.



Arretierung des Bedienungsprofils auf der Spannschuhbefestigung



Hinweis

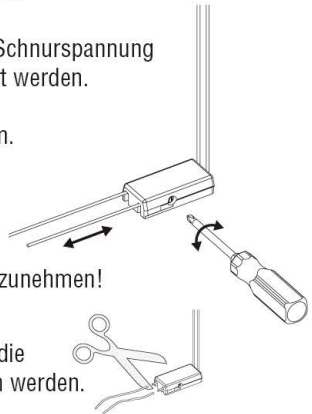
Ausgleich von Aufmaßungenauigkeiten:

Durch lösen der Schrauben kann die Schnurspannung des Plissees/Wabenplissees verändert werden.

Ausgleichsmöglichkeit max. +/- 20 mm.

Achtung:

Die Änderung der Schnurspannung muss gleichmäßig erfolgen und ist nur vom geschulten Fachpersonal vorzunehmen!



Nach der Funktionskontrolle können die überstehenden Schnüre abgeschnitten werden.

Pflege

Informationen zur Reinigung und Pflege erhalten Sie im Fachhandel oder entnehmen Sie bitte der Waschanleitung.

Hinweis:

Sollte ein Plissee über längere Zeit aufgefaltet sein kann es vorkommen, dass es sich nicht mehr optimal einfaltet.

Hier empfehlen wir das Einfalten des Plissees mit der Hand zu unterstützen und die ganze Anlage in Paketstellung zu bringen.

Das Plissee sollte in dieser Stellung mindestens 48 Stunden lang ruhen.