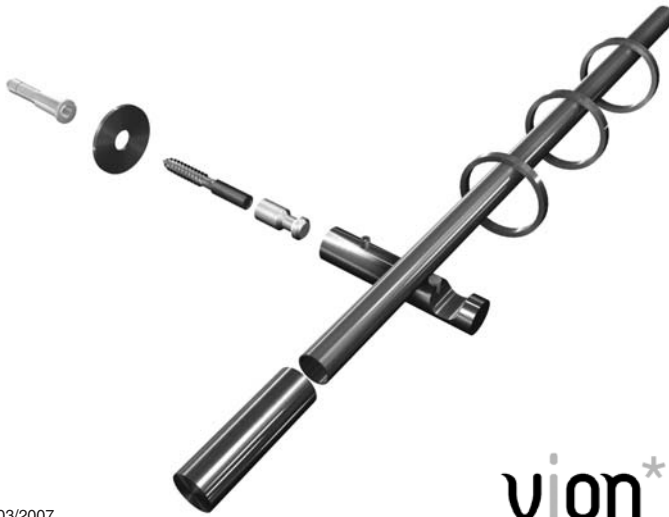


Montage · NOX-Rohr Ø 10 mm

Trägerbefestigung mit Stockschraube.
Endknopf wird durch Andrehen mit leichtem Druck fixiert.



03/2007

Montage · NOX-Rohr Ø 10 mm

Trägerbefestigung mit Stockschraube.
Endknopf wird durch Andrehen mit leichtem Druck fixiert.



03/2007

Montage · NOX-Rohr Ø 10 mm

Trägerbefestigung mit Stockschraube.
Endknopf wird durch Andrehen mit leichtem Druck fixiert.



03/2007

Montage · NOX-Rohr Ø 10 mm

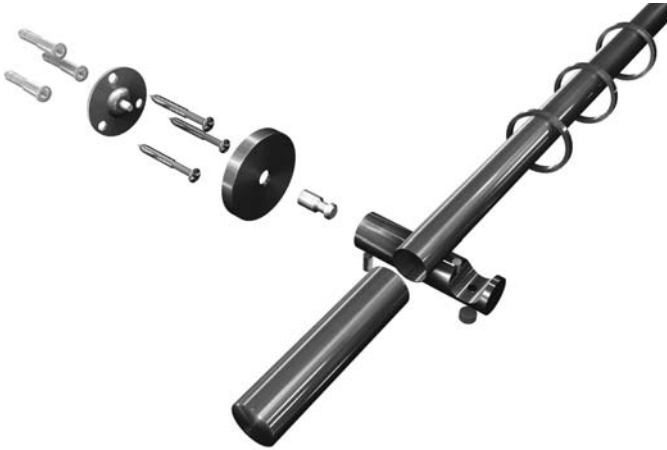
Trägerbefestigung mit Stockschraube.
Endknopf wird durch Andrehen mit leichtem Druck fixiert.



03/2007

Montage · ALUX-Rohr Ø 16/20 mm

Endknopf wird durch Andrehen mit leichtem Druck fixiert. Optionale Bohrlochabdeckung (Art.-Nr. 165001) für Träger einsetzbar.



03/2007

vion*

Montage · ALUX-Rohr Ø 16/20 mm

Endknopf wird durch Andrehen mit leichtem Druck fixiert. Optionale Bohrlochabdeckung (Art.-Nr. 165001) für Träger einsetzbar.



03/2007

vion*

Montage · ALUX-Rohr Ø 16/20 mm

Endknopf wird durch Andrehen mit leichtem Druck fixiert. Optionale Bohrlochabdeckung (Art.-Nr. 165001) für Träger einsetzbar.

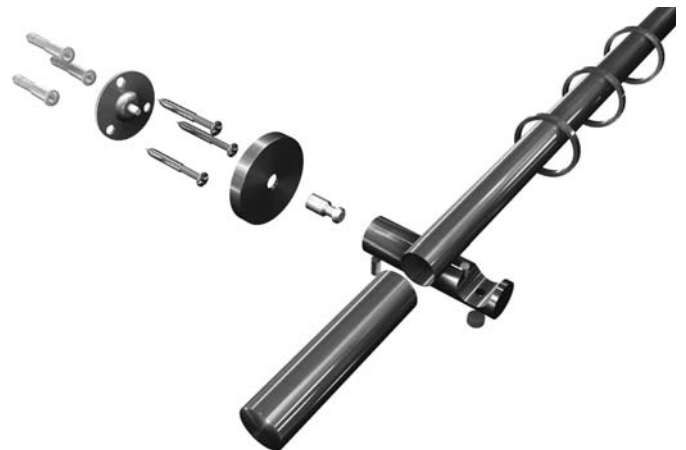


03/2007

vion*

Montage · ALUX-Rohr Ø 16/20 mm

Endknopf wird durch Andrehen mit leichtem Druck fixiert. Optionale Bohrlochabdeckung (Art.-Nr. 165001) für Träger einsetzbar.

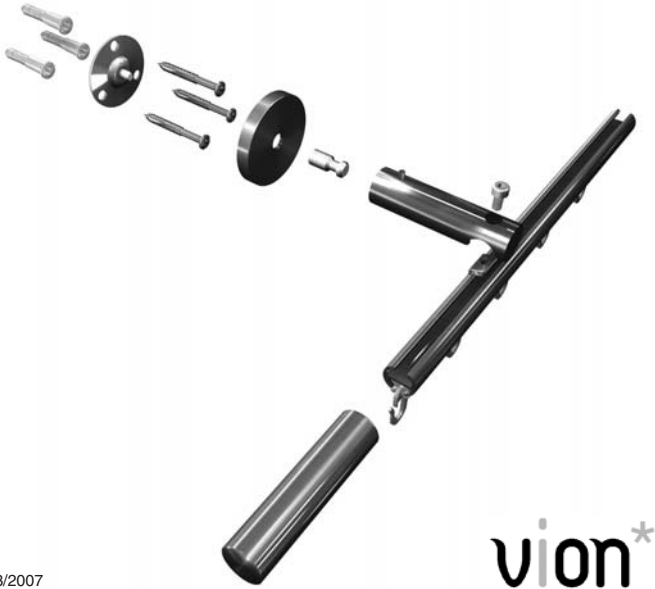


03/2007

vion*

Montage · ALUX-Profil Ø 16/20 mm

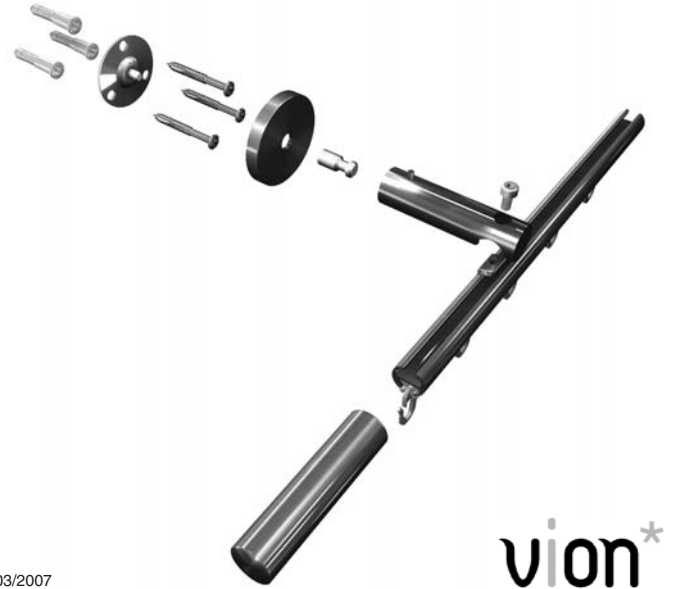
Endknopf wird durch Andrehen mit leichtem Druck fixiert.



03/2007

Montage · ALUX-Profil Ø 16/20 mm

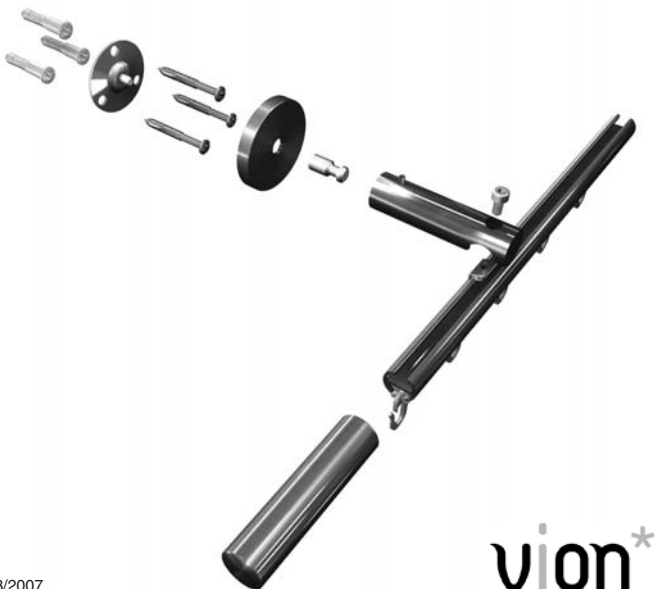
Endknopf wird durch Andrehen mit leichtem Druck fixiert.



03/2007

Montage · ALUX-Profil Ø 16/20 mm

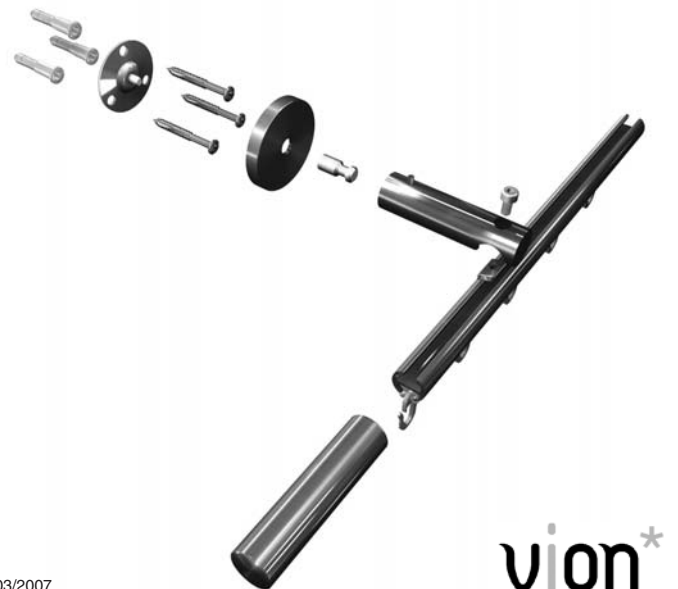
Endknopf wird durch Andrehen mit leichtem Druck fixiert.



03/2007

Montage · ALUX-Profil Ø 16/20 mm

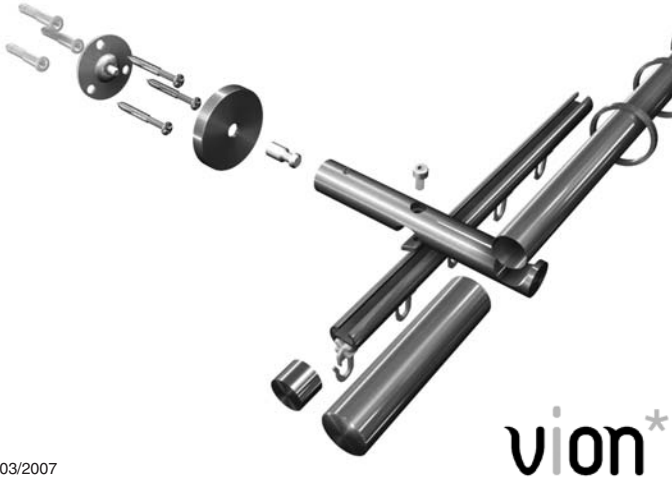
Endknopf wird durch Andrehen mit leichtem Druck fixiert.



03/2007

Montage · ALUX-Kombi Ø 16/20 mm

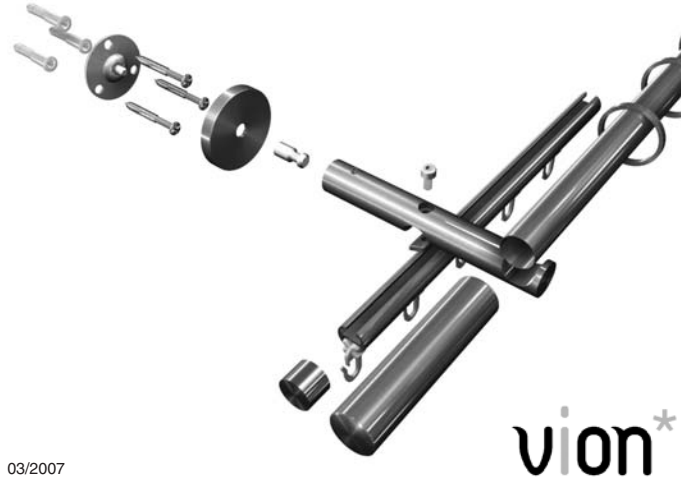
Kombination: Erster Lauf Rohr, zweiter Lauf Profil.
Endknopf wird durch Andrehen mit leichtem Druck fixiert.



03/2007

Montage · ALUX-Kombi Ø 16/20 mm

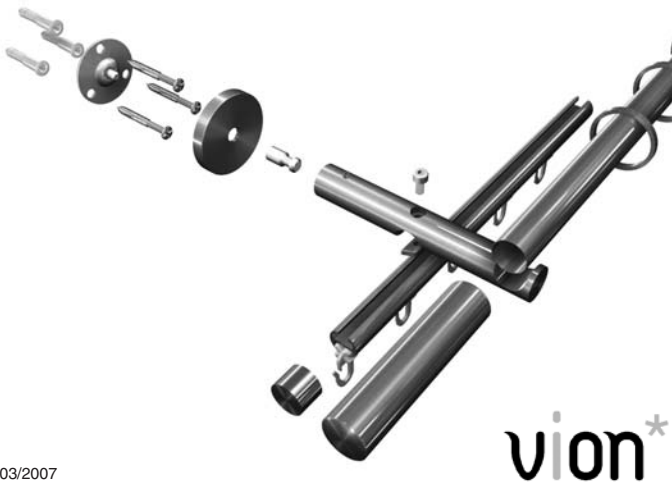
Kombination: Erster Lauf Rohr, zweiter Lauf Profil.
Endknopf wird durch Andrehen mit leichtem Druck fixiert.



03/2007

Montage · ALUX-Kombi Ø 16/20 mm

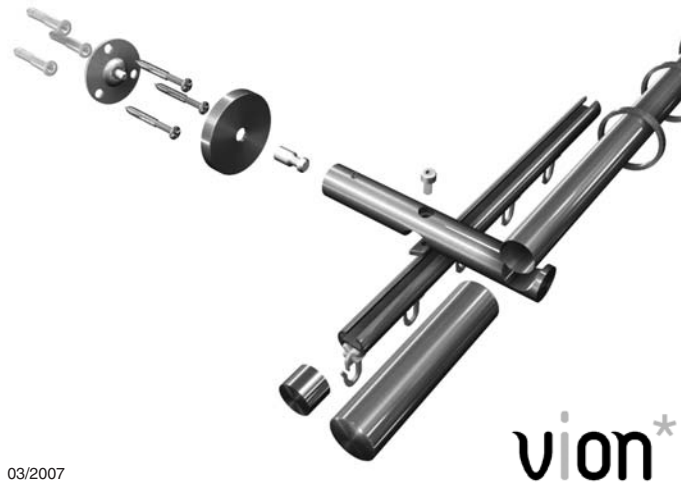
Kombination: Erster Lauf Rohr, zweiter Lauf Profil.
Endknopf wird durch Andrehen mit leichtem Druck fixiert.



03/2007

Montage · ALUX-Kombi Ø 16/20 mm

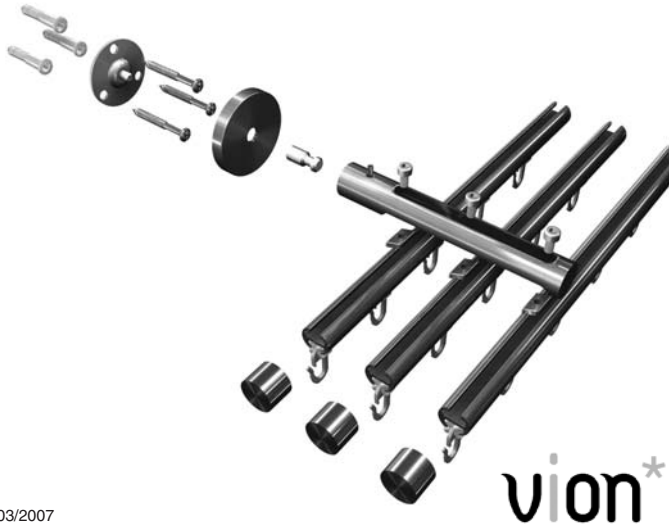
Kombination: Erster Lauf Rohr, zweiter Lauf Profil.
Endknopf wird durch Andrehen mit leichtem Druck fixiert.



03/2007

Montage · ALUX-Multi Ø 16/20 mm

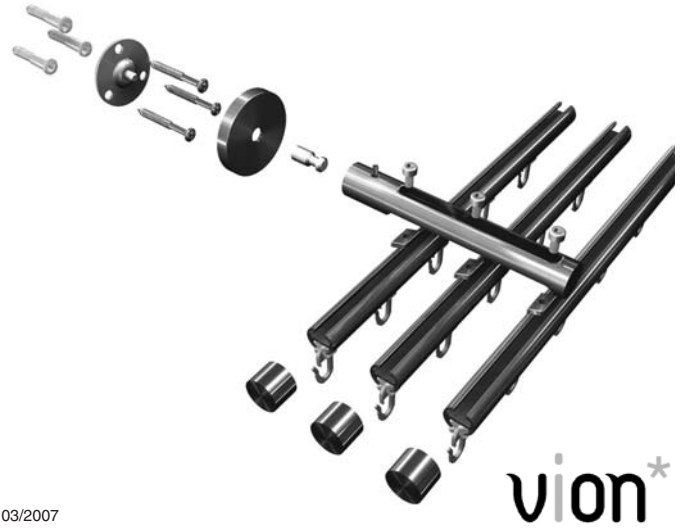
Ermöglicht die Verwendung von bis zu fünf Profilen.
Auch für den Einsatz als Flächenvorhangsystem geeignet.



03/2007

Montage · ALUX-Multi Ø 16/20 mm

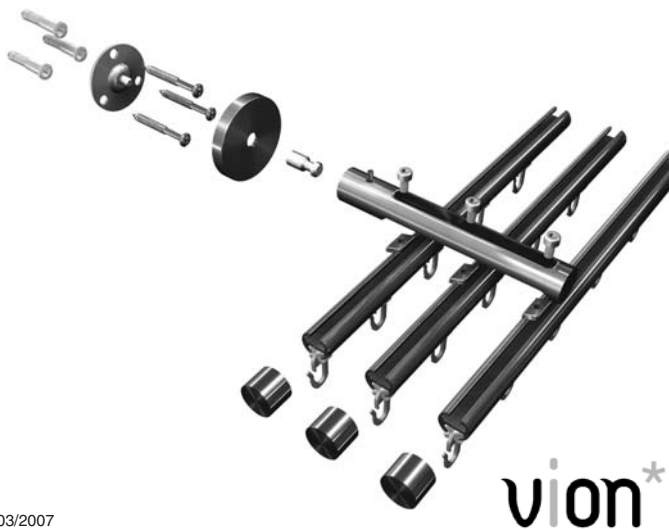
Ermöglicht die Verwendung von bis zu fünf Profilen.
Auch für den Einsatz als Flächenvorhangsystem geeignet.



03/2007

Montage · ALUX-Multi Ø 16/20 mm

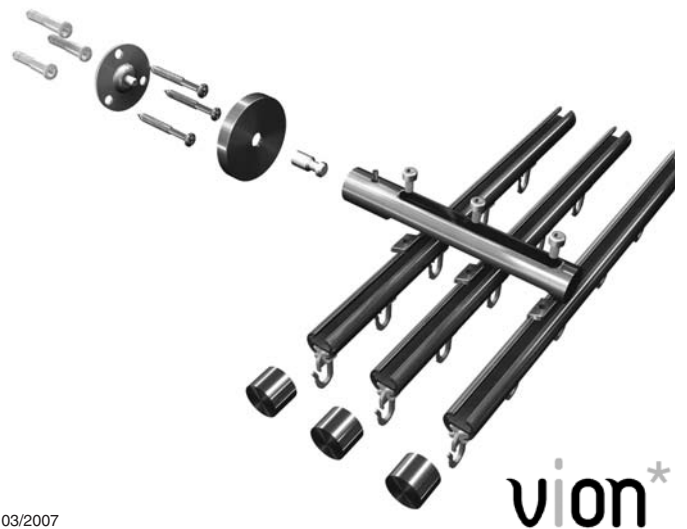
Ermöglicht die Verwendung von bis zu fünf Profilen.
Auch für den Einsatz als Flächenvorhangsystem geeignet.



03/2007

Montage · ALUX-Multi Ø 16/20 mm

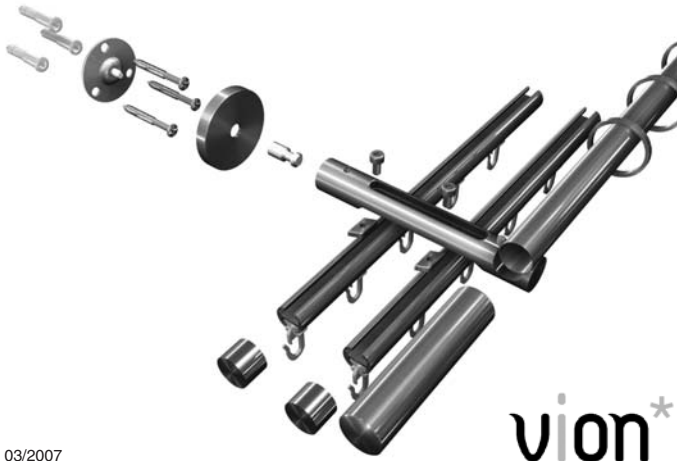
Ermöglicht die Verwendung von bis zu fünf Profilen.
Auch für den Einsatz als Flächenvorhangsystem geeignet.



03/2007

Montage · ALUX-Multi/Rohr Ø 16/20 mm

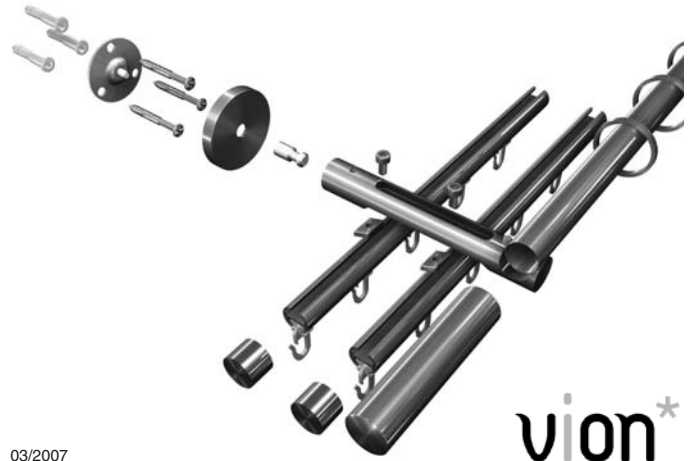
Ermöglicht die Verwendung von bis zu vier Profilen in Verbindung mit einem Rohrlauf.
Auch für den Einsatz als Flächenvorhangsystem geeignet.



03/2007

Montage · ALUX-Multi/Rohr Ø 16/20 mm

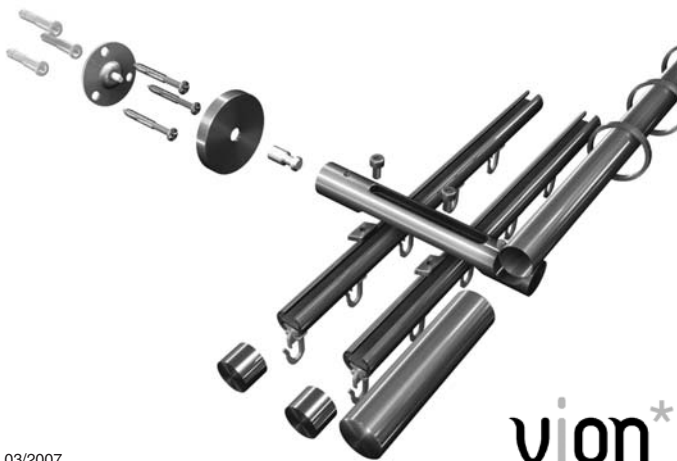
Ermöglicht die Verwendung von bis zu vier Profilen in Verbindung mit einem Rohrlauf.
Auch für den Einsatz als Flächenvorhangsystem geeignet.



03/2007

Montage · ALUX-Multi/Rohr Ø 16/20 mm

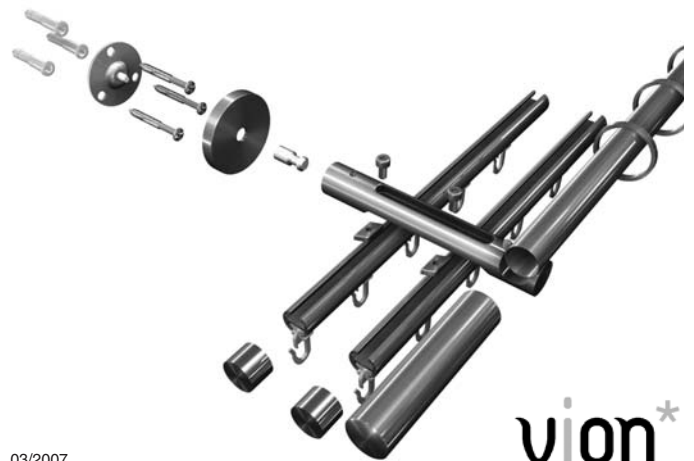
Ermöglicht die Verwendung von bis zu vier Profilen in Verbindung mit einem Rohrlauf.
Auch für den Einsatz als Flächenvorhangsystem geeignet.



03/2007

Montage · ALUX-Multi/Rohr Ø 16/20 mm

Ermöglicht die Verwendung von bis zu vier Profilen in Verbindung mit einem Rohrlauf.
Auch für den Einsatz als Flächenvorhangsystem geeignet.



03/2007

**Montage · ALUX-Trägerverlängerung
Ø 16/20 mm**

Die Trägerverlängerung (Art.-Nr. 166035) zwischen Wandplatte und Träger fest verschrauben.



03/2007

vion*

**Montage · ALUX-Trägerverlängerung
Ø 16/20 mm**

Die Trägerverlängerung (Art.-Nr. 166035) zwischen Wandplatte und Träger fest verschrauben.



03/2007

vion*

**Montage · ALUX-Trägerverlängerung
Ø 16/20 mm**

Die Trägerverlängerung (Art.-Nr. 166035) zwischen Wandplatte und Träger fest verschrauben.



03/2007

vion*

**Montage · ALUX-Trägerverlängerung
Ø 16/20 mm**

Die Trägerverlängerung (Art.-Nr. 166035) zwischen Wandplatte und Träger fest verschrauben.

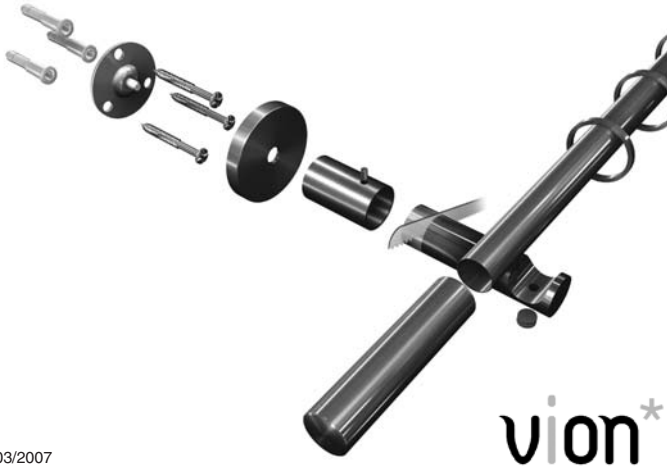


03/2007

vion*

**Montage · ALUX-Trägeraufnahme
Ø 16/20 mm**

Die Trägeraufnahme (Art.-Nr. 167002) wird mit der Wandplatte verschraubt und dient zur Aufnahme des gekürzten Trägers.



03/2007

**Montage · ALUX-Trägeraufnahme
Ø 16/20 mm**

Die Trägeraufnahme (Art.-Nr. 167002) wird mit der Wandplatte verschraubt und dient zur Aufnahme des gekürzten Trägers.



03/2007

**Montage · ALUX-Trägeraufnahme
Ø 16/20 mm**

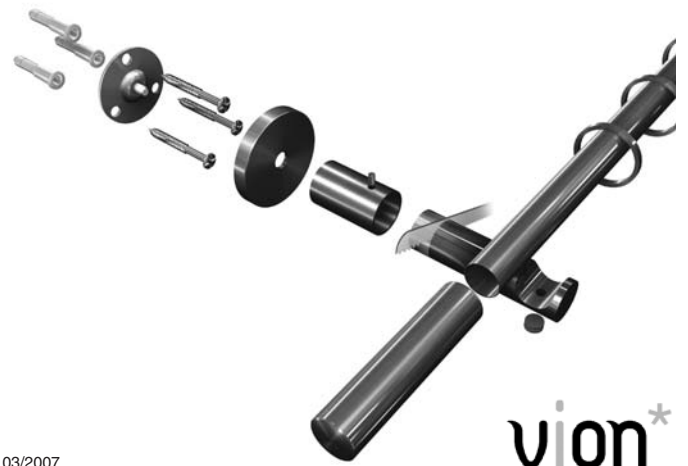
Die Trägeraufnahme (Art.-Nr. 167002) wird mit der Wandplatte verschraubt und dient zur Aufnahme des gekürzten Trägers.



03/2007

**Montage · ALUX-Trägeraufnahme
Ø 16/20 mm**

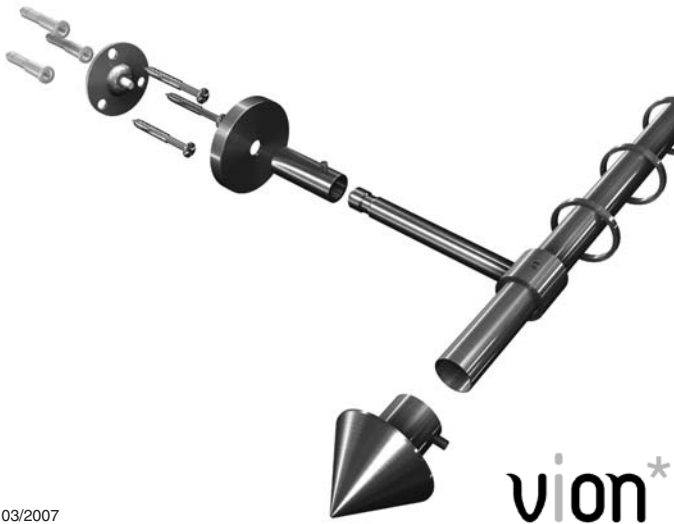
Die Trägeraufnahme (Art.-Nr. 167002) wird mit der Wandplatte verschraubt und dient zur Aufnahme des gekürzten Trägers.



03/2007

Montage · GEO-Rohr Ø 16/20/28 mm

Kürzbarer Rohrträger.
Die Befestigung der Endknöpfe erfolgt durch Festziehen des Gewindestiftes.



03/2007

Montage · GEO-Rohr Ø 16/20/28 mm

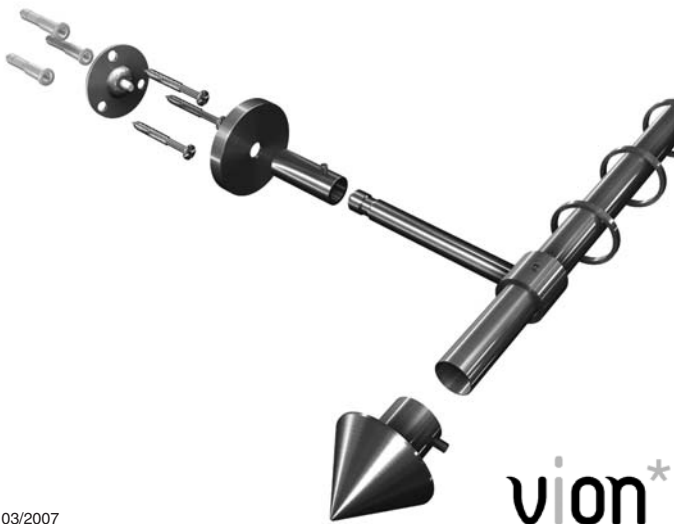
Kürzbarer Rohrträger.
Die Befestigung der Endknöpfe erfolgt durch Festziehen des Gewindestiftes.



03/2007

Montage · GEO-Rohr Ø 16/20/28 mm

Kürzbarer Rohrträger.
Die Befestigung der Endknöpfe erfolgt durch Festziehen des Gewindestiftes.



03/2007

Montage · GEO-Rohr Ø 16/20/28 mm

Kürzbarer Rohrträger.
Die Befestigung der Endknöpfe erfolgt durch Festziehen des Gewindestiftes.



03/2007

Montage · GEO-Profil Ø 16/20/28 mm

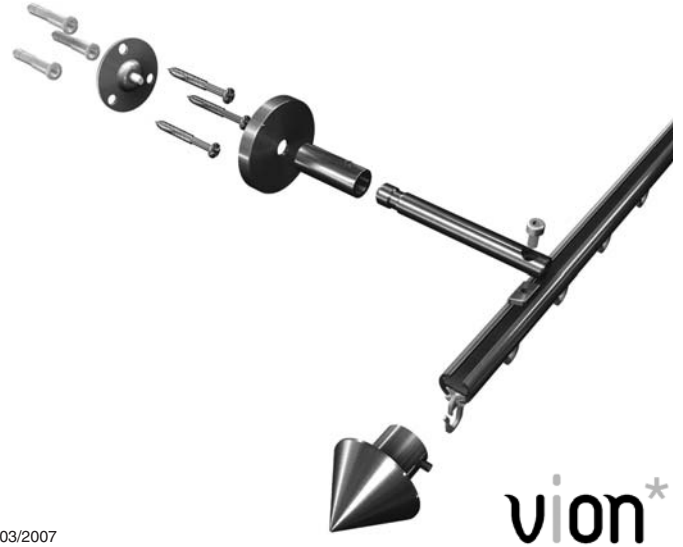
Kürzbarer Profilträger.
Die Befestigung der Endknöpfe erfolgt durch Festziehen des Gewindestiftes.



03/2007

Montage · GEO-Profil Ø 16/20/28 mm

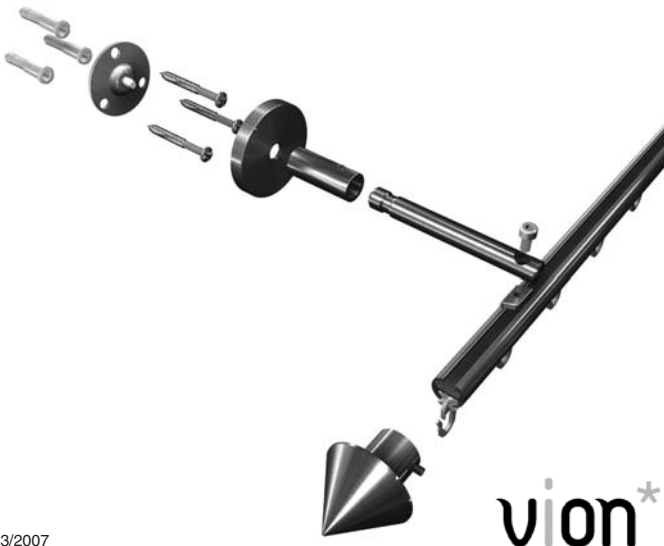
Kürzbarer Profilträger.
Die Befestigung der Endknöpfe erfolgt durch Festziehen des Gewindestiftes.



03/2007

Montage · GEO-Profil Ø 16/20/28 mm

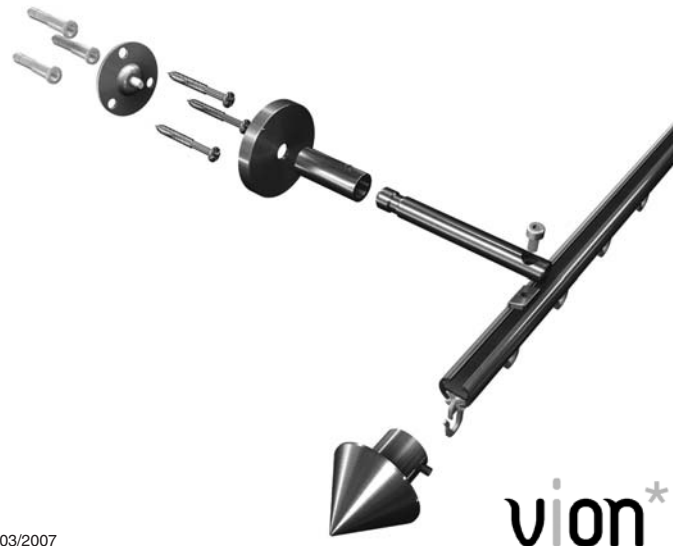
Kürzbarer Profilträger.
Die Befestigung der Endknöpfe erfolgt durch Festziehen des Gewindestiftes.



03/2007

Montage · GEO-Profil Ø 16/20/28 mm

Kürzbarer Profilträger.
Die Befestigung der Endknöpfe erfolgt durch Festziehen des Gewindestiftes.



03/2007

Montage · GEO-Kombi Ø 16/20/28 mm

Kombination: Erster Lauf Rohr, zweiter Lauf Profil.

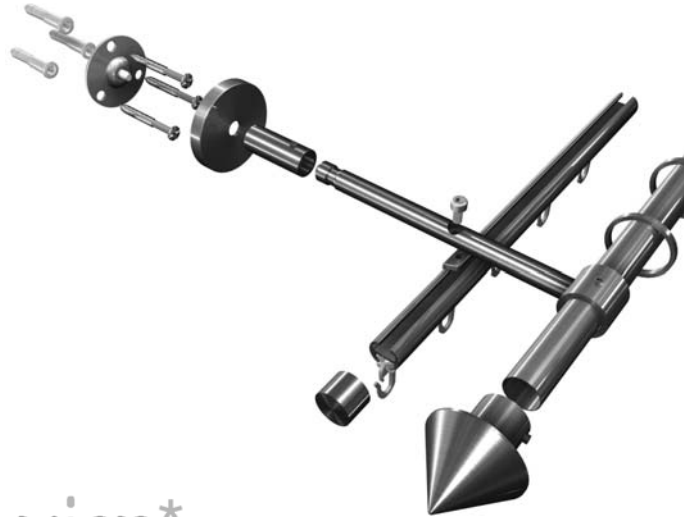


vion*

03/2007

Montage · GEO-Kombi Ø 16/20/28 mm

Kombination: Erster Lauf Rohr, zweiter Lauf Profil.

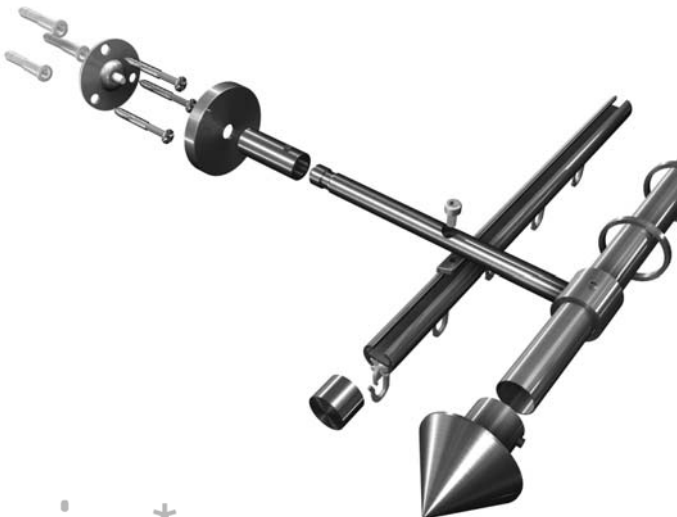


vion*

03/2007

Montage · GEO-Kombi Ø 16/20/28 mm

Kombination: Erster Lauf Rohr, zweiter Lauf Profil.

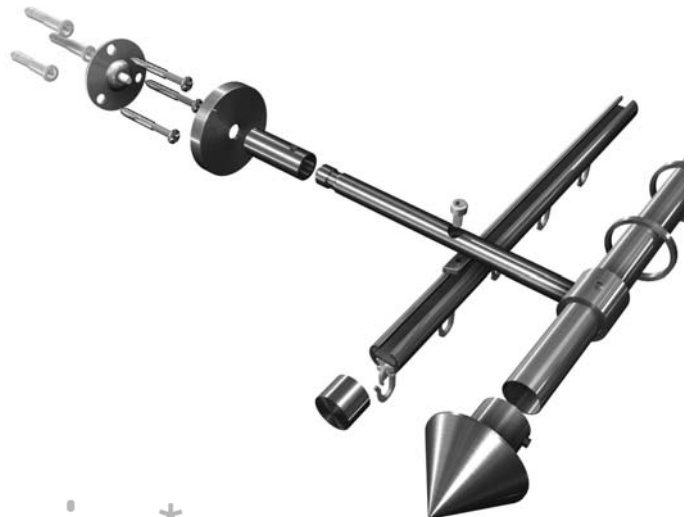


vion*

03/2007

Montage · GEO-Kombi Ø 16/20/28 mm

Kombination: Erster Lauf Rohr, zweiter Lauf Profil.

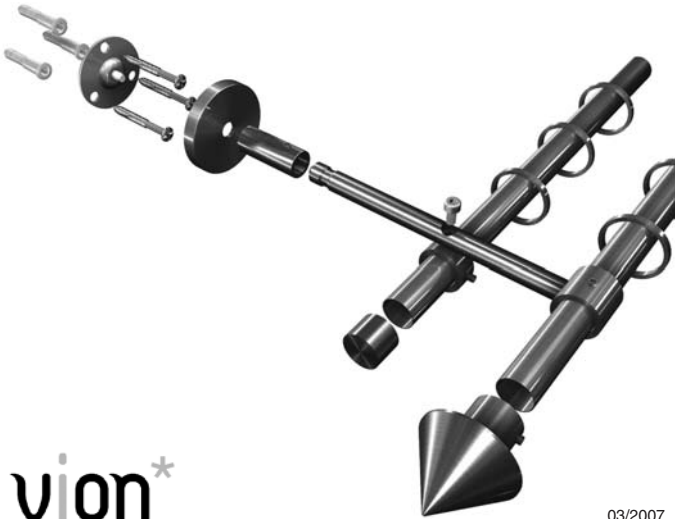


vion*

03/2007

**Montage · GEO-Rohraufnahme
Ø 16/20/28 mm**

Die Rohraufnahme ermöglicht die Anbringung eines zweiten Rohrlaufes in Verbindung mit dem Kombi-Wandträger GEO.

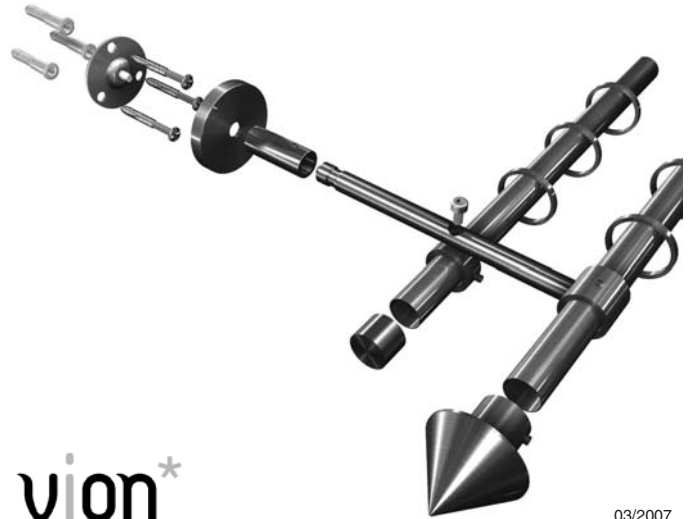


03/2007

vion*

**Montage · GEO-Rohraufnahme
Ø 16/20/28 mm**

Die Rohraufnahme ermöglicht die Anbringung eines zweiten Rohrlaufes in Verbindung mit dem Kombi-Wandträger GEO.

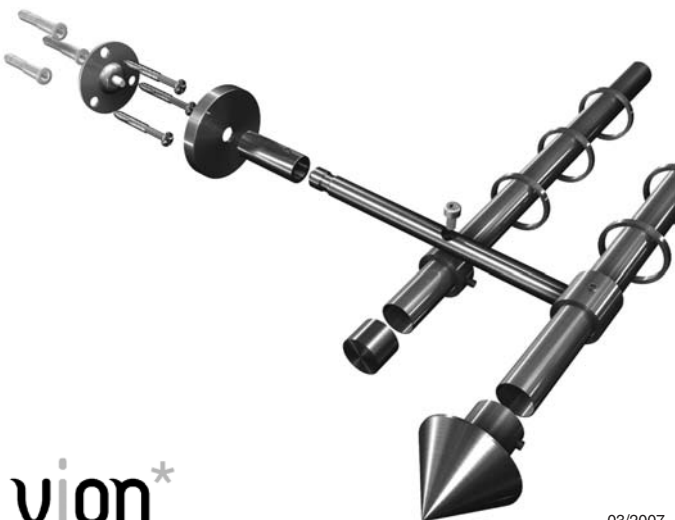


03/2007

vion*

**Montage · GEO-Rohraufnahme
Ø 16/20/28 mm**

Die Rohraufnahme ermöglicht die Anbringung eines zweiten Rohrlaufes in Verbindung mit dem Kombi-Wandträger GEO.



03/2007

vion*

**Montage · GEO-Rohraufnahme
Ø 16/20/28 mm**

Die Rohraufnahme ermöglicht die Anbringung eines zweiten Rohrlaufes in Verbindung mit dem Kombi-Wandträger GEO.



03/2007

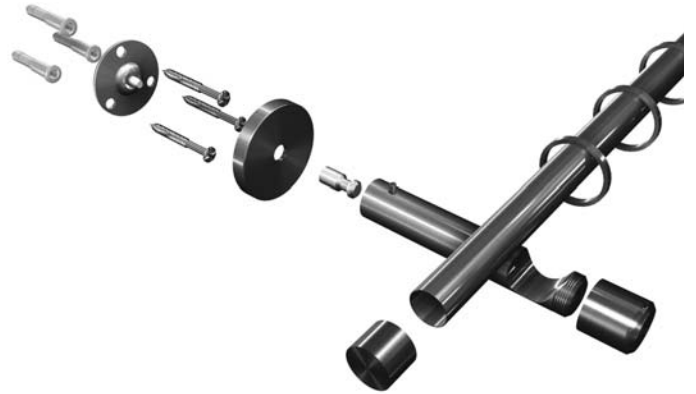
vion*

Montage · TWIST-Rohr Ø 20 mm

Montage · TWIST-Rohr Ø 20 mm

Das Rohr wird durch Anziehen der Schraubkappe fixiert.

Das Rohr wird durch Anziehen der Schraubkappe fixiert.



03/2007

vion*

03/2007

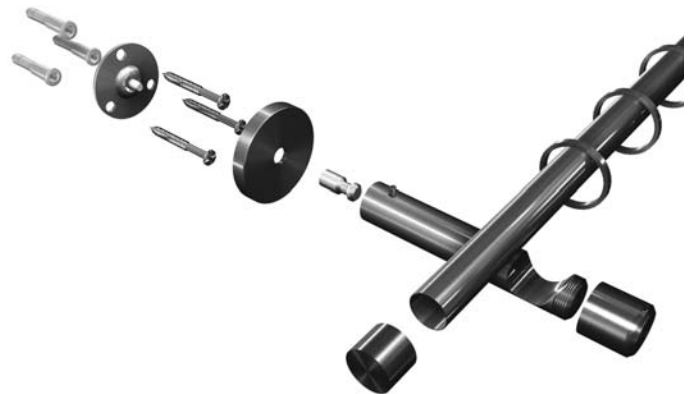
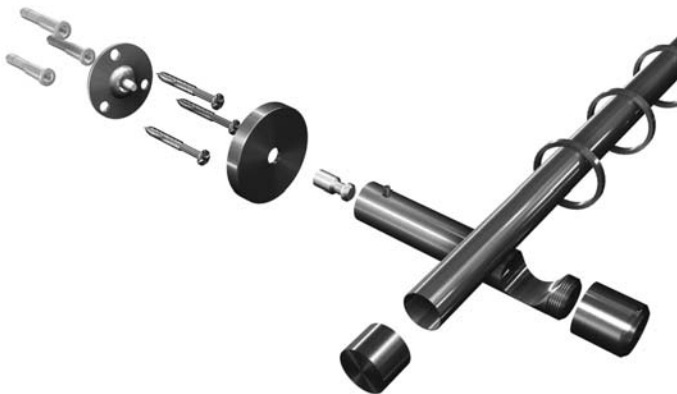
vion*

Montage · TWIST-Rohr Ø 20 mm

Montage · TWIST-Rohr Ø 20 mm

Das Rohr wird durch Anziehen der Schraubkappe fixiert.

Das Rohr wird durch Anziehen der Schraubkappe fixiert.



03/2007

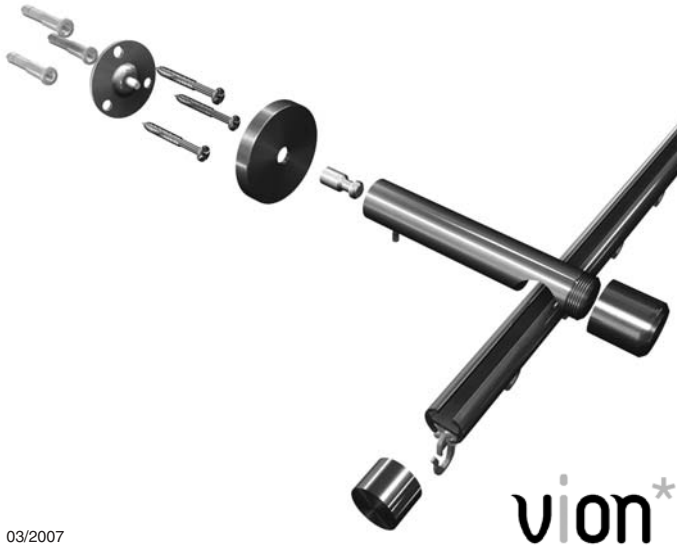
vion*

03/2007

vion*

Montage · TWIST-Profil Ø 20 mm

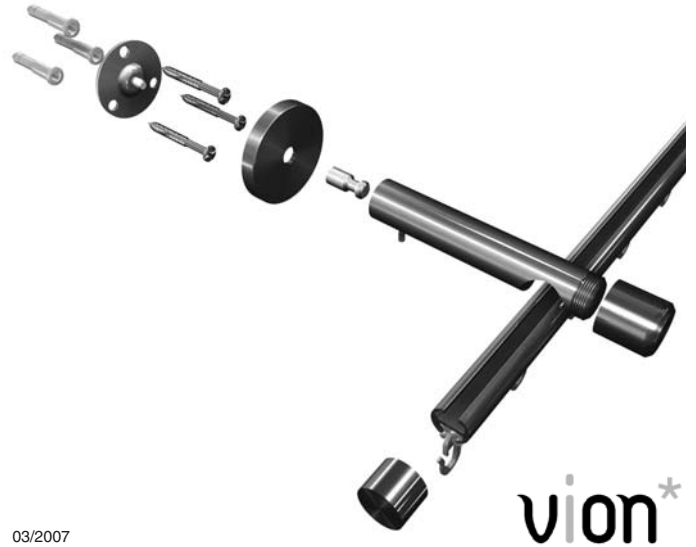
Das Profil wird durch Anziehen der Schraubkappe fixiert.
Achtung: Rechtwinkelige Profilausrichtung beachten!



03/2007

Montage · TWIST-Profil Ø 20 mm

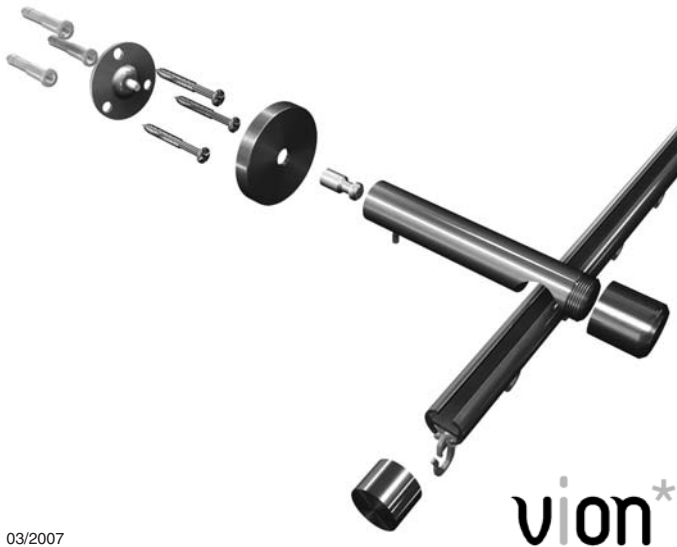
Das Profil wird durch Anziehen der Schraubkappe fixiert.
Achtung: Rechtwinkelige Profilausrichtung beachten!



03/2007

Montage · TWIST-Profil Ø 20 mm

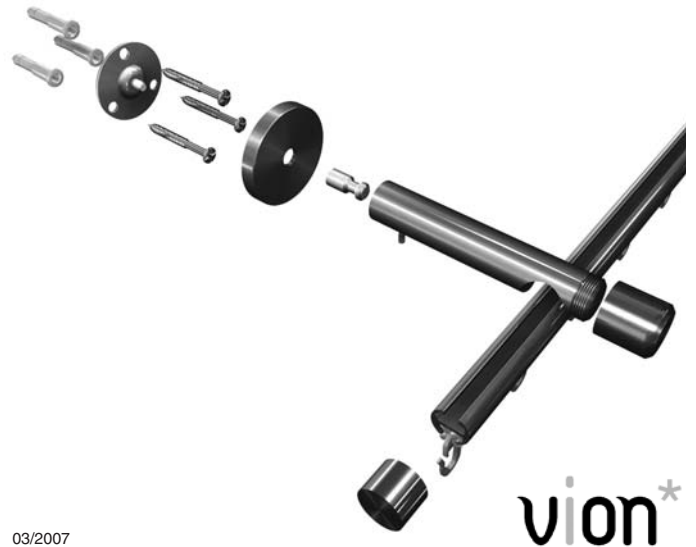
Das Profil wird durch Anziehen der Schraubkappe fixiert.
Achtung: Rechtwinkelige Profilausrichtung beachten!



03/2007

Montage · TWIST-Profil Ø 20 mm

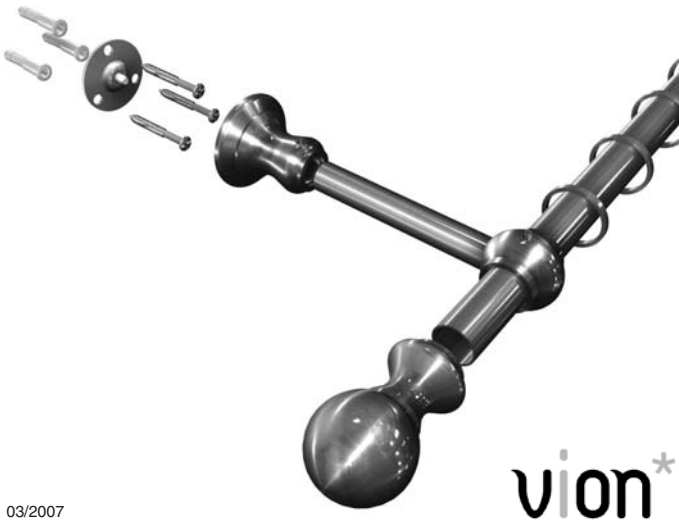
Das Profil wird durch Anziehen der Schraubkappe fixiert.
Achtung: Rechtwinkelige Profilausrichtung beachten!



03/2007

Montage · KLASSIX-Rohr Ø 20 mm

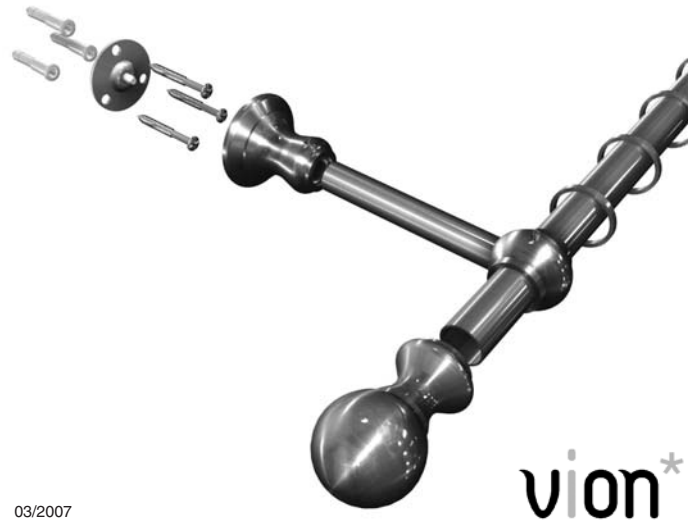
Kürzbarer Rohrträger.
Die Befestigung der Endknöpfe erfolgt durch Festziehen des Gewindestiftes.



03/2007

Montage · KLASSIX-Rohr Ø 20 mm

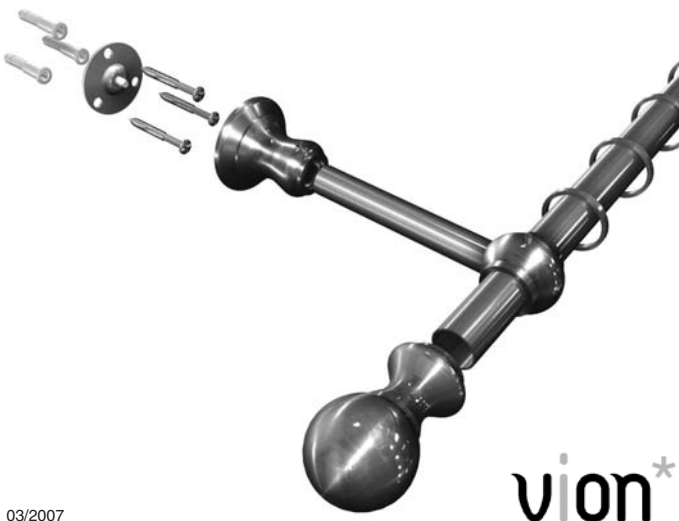
Kürzbarer Rohrträger.
Die Befestigung der Endknöpfe erfolgt durch Festziehen des Gewindestiftes.



03/2007

Montage · KLASSIX-Rohr Ø 20 mm

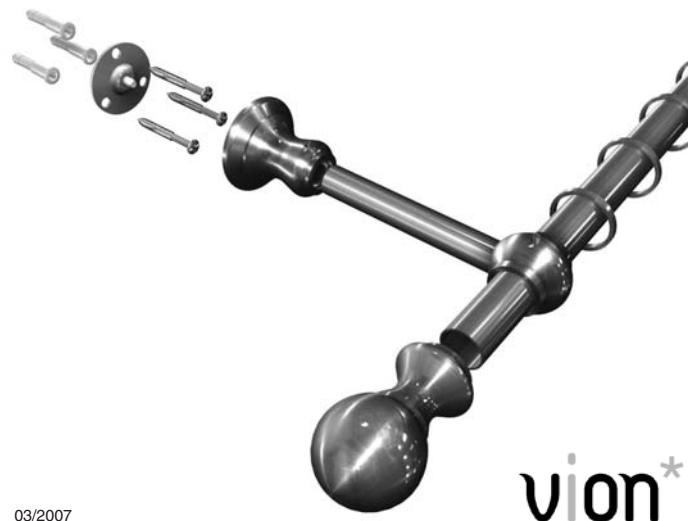
Kürzbarer Rohrträger.
Die Befestigung der Endknöpfe erfolgt durch Festziehen des Gewindestiftes.



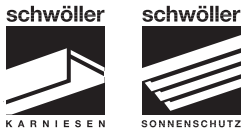
03/2007

Montage · KLASSIX-Rohr Ø 20 mm

Kürzbarer Rohrträger.
Die Befestigung der Endknöpfe erfolgt durch Festziehen des Gewindestiftes.



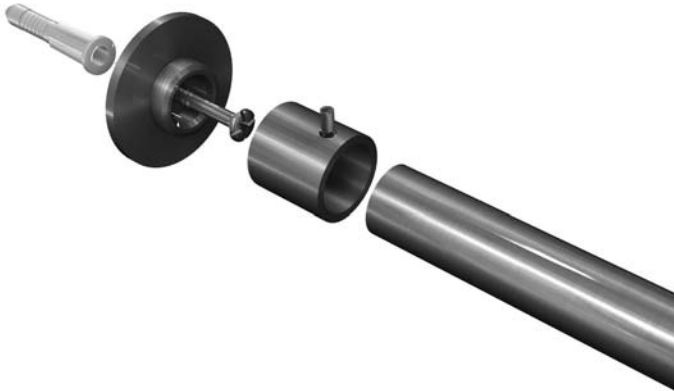
03/2007



WEIL VIEL DAVON ABHÄNGT.

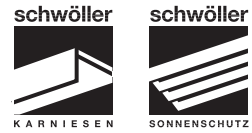
Montage · Wandlager

Zweiteiliges Wandlager mit 1-Loch-Wandplatte.



vion*

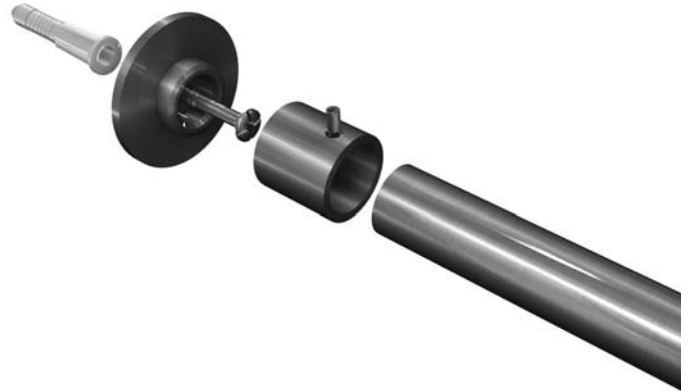
03/2007



WEIL VIEL DAVON ABHÄNGT.

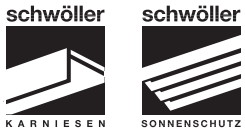
Montage · Wandlager

Zweiteiliges Wandlager mit 1-Loch-Wandplatte.



vion*

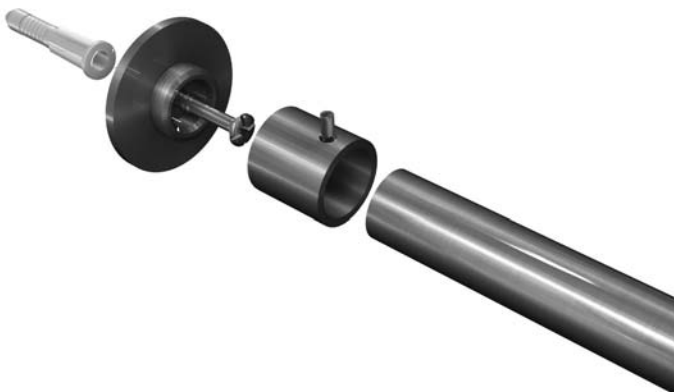
03/2007



WEIL VIEL DAVON ABHÄNGT.

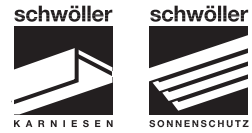
Montage · Wandlager

Zweiteiliges Wandlager mit 1-Loch-Wandplatte.



vion*

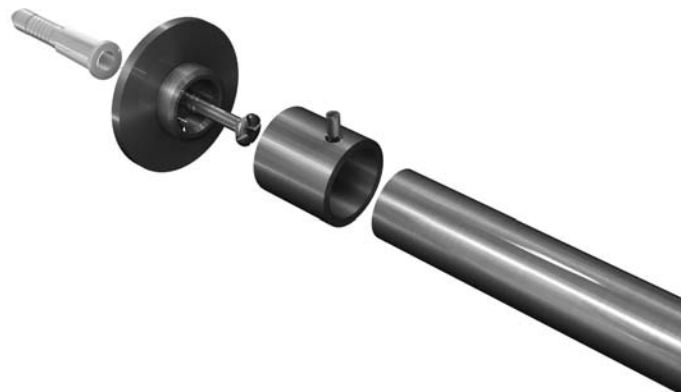
03/2007



WEIL VIEL DAVON ABHÄNGT.

Montage · Wandlager

Zweiteiliges Wandlager mit 1-Loch-Wandplatte.



vion*

03/2007

Montage · Deckenträger 15 mm

Der Deckenträger (Art.-Nr. 164915) ist für alle Profildurchmesser verwendbar.



03/2007

vion*

Montage · Deckenträger 15 mm

Der Deckenträger (Art.-Nr. 164915) ist für alle Profildurchmesser verwendbar.



03/2007

vion*

Montage · Deckenträger 15 mm

Der Deckenträger (Art.-Nr. 164915) ist für alle Profildurchmesser verwendbar.



03/2007

vion*

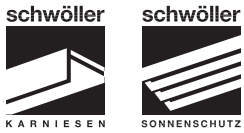
Montage · Deckenträger 15 mm

Der Deckenträger (Art.-Nr. 164915) ist für alle Profildurchmesser verwendbar.



03/2007

vion*



WEIL VIEL DAVON ABHÄNGT.

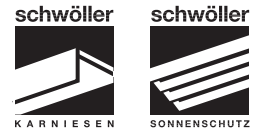
Montage · Deckenträger 35 mm

Der Deckenträger (Art.-Nr. 164935) ist für alle Profildurchmesser verwendbar.



03/2007

vion*



WEIL VIEL DAVON ABHÄNGT.

Montage · Deckenträger 35 mm

Der Deckenträger (Art.-Nr. 164935) ist für alle Profildurchmesser verwendbar.



03/2007

vion*



WEIL VIEL DAVON ABHÄNGT.

Montage · Deckenträger 35 mm

Der Deckenträger (Art.-Nr. 164935) ist für alle Profildurchmesser verwendbar.



03/2007

vion*



WEIL VIEL DAVON ABHÄNGT.

Montage · Deckenträger 35 mm

Der Deckenträger (Art.-Nr. 164935) ist für alle Profildurchmesser verwendbar.



03/2007

vion*