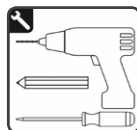


schwöller

XRXS020

XS-Rollo mit Kette, Kassette und seitlicher Schnurführung

Montage- und Bedienungsanleitung



Verehrte Kundin, verehrter Kunde!

Dieses maßgerechte Rollo wurde speziell für Ihre Bedürfnisse hergestellt. Hochwertige Materialien und ein formvollendetes Design gewährleisten eine lange Lebensdauer und bieten somit viel Freude an dem erworbenen Produkt.

Bitte lesen Sie die nachfolgenden Hinweise sorgfältig vor der Montage.

Fachkundige Montage erforderlich. Unsachgemäße Montage kann zu Unfällen führen. Ausführungsänderungen nur nach Absprache mit dem Hersteller.

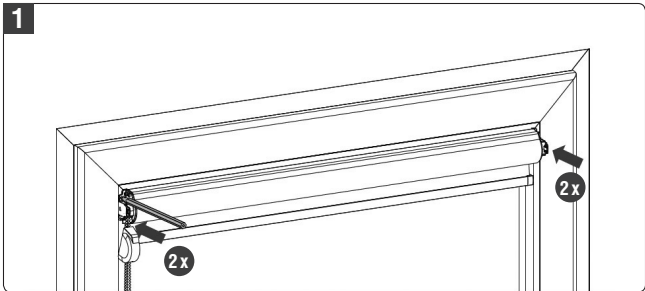
Achten Sie bitte darauf, dass Sie Schrauben entsprechend der Fensterbeschaffenheit und mit ausreichender Haltekraft verwenden!



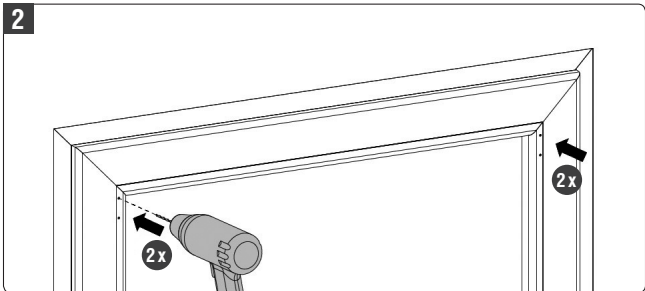
Kleine Kinder können durch Schlingen in Zugschnüren, Ketten, Gurten und innen befindlichen Schnüren zum Betätigen des Produktes stranguliert werden. Der Hals eines Kindes kann in Schnüre verwickelt werden. Betten, Kinderbetten und Möbel sind entfernt von Schnüren für Fensterabdeckungen aufzustellen. Schnüre sind aus der Reichweite von Kindern zu halten, um Strangulierung und Verwicklungen zu vermeiden. Schnüre dürfen nicht miteinander verknüpft werden. Es ist sicherzustellen, dass sich Schnüre nicht verwickeln und eine Schlinge bilden.

Standardmontage mit Kette und Kassette inkl. seitlicher Seilführung

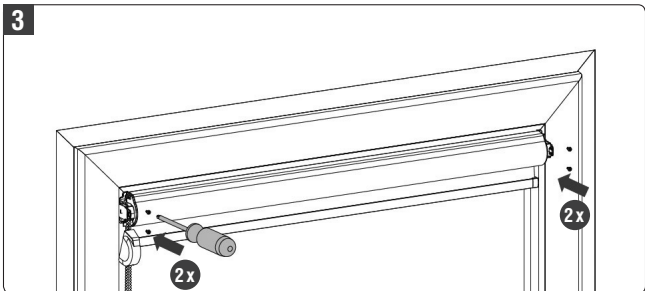
1



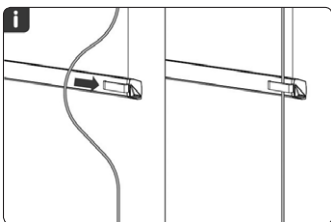
2



3



i

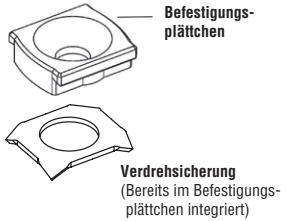


Hinweis Spannschuh-Montage:

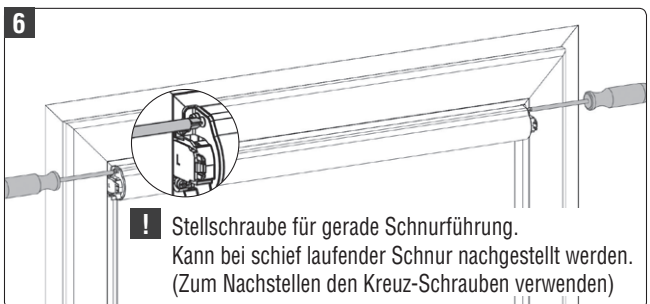
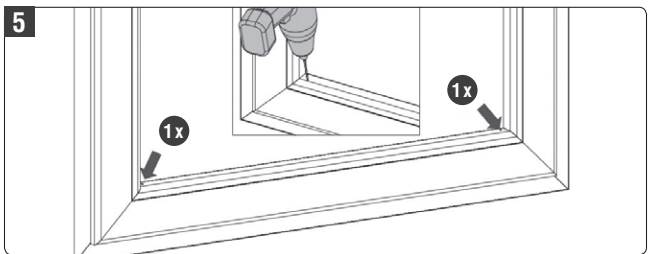
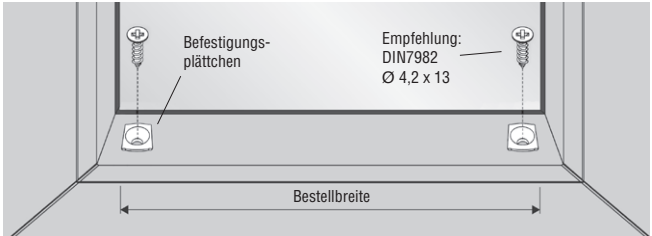
Um Glasbruchschäden zu vermeiden, muss ein Mindestabstand zur Glasscheibe eingehalten werden!

Empfehlung:

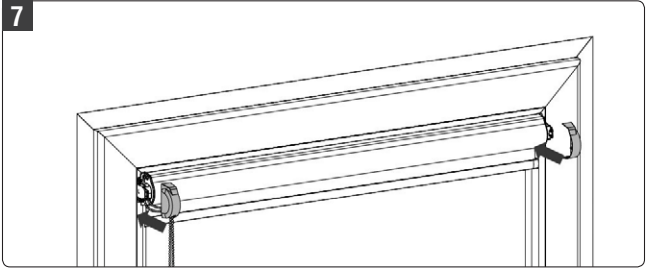
- Transparente Stoffe mind. 3 mm Hinterlüftungsabstand
- Abdunkelnde Stoffe mind. 5 mm Hinterlüftungsabstand
(Spezialgläser benötigen aufgrund der Herstelleranweisung ev. größere Abstände)



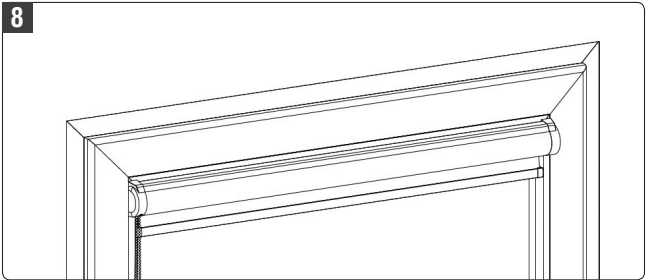
Befestigungsplättchen (inkl. Verdrehsicherung) anschrauben.



7



8



Hinweis

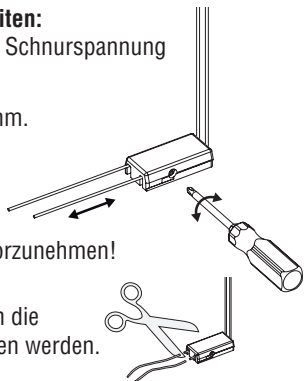
Ausgleich von Aufmaßungenauigkeiten:

Durch lösen der Schrauben kann die Schnurspannung des Rollos verändert werden.

Ausgleichsmöglichkeit max. +/- 20 mm.

Achtung:

Die Änderung der Schnurspannung muss gleichmäßig erfolgen und ist nur vom geschulten Fachpersonal vorzunehmen!



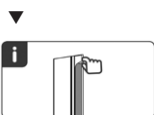
Nach der Funktionskontrolle können die überstehenden Schnüre abgeschnitten werden.

Montage seitliche Profilführung

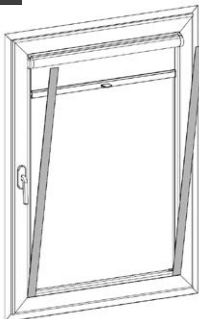
1

Die Klebestellen gründlich reinigen.

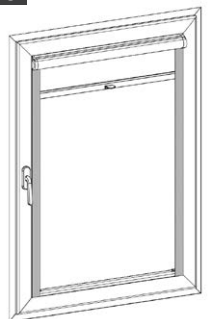
Schutzfolie abziehen



2



3

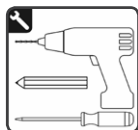


schwöller

XRXS010

**XS-Rollo mit Griff, Kassette
und seitlicher Schnurführung**

Montage- und Bedienungsanleitung



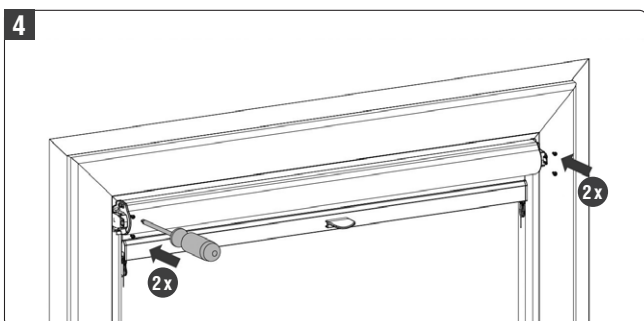
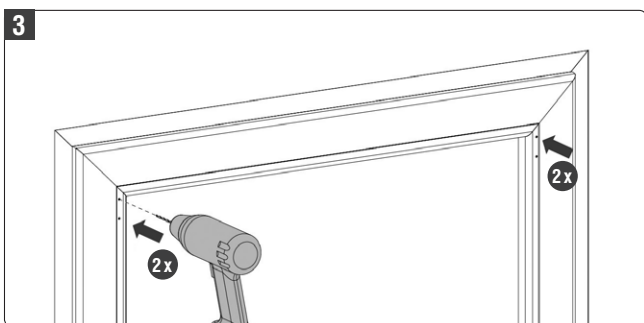
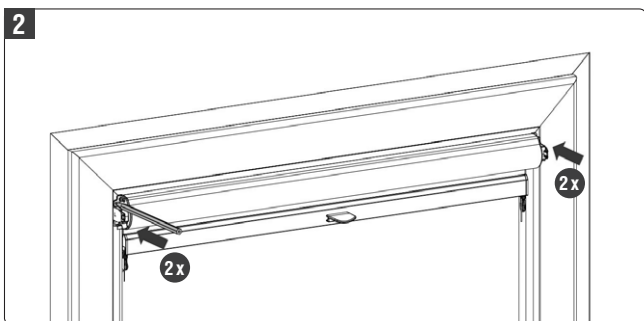
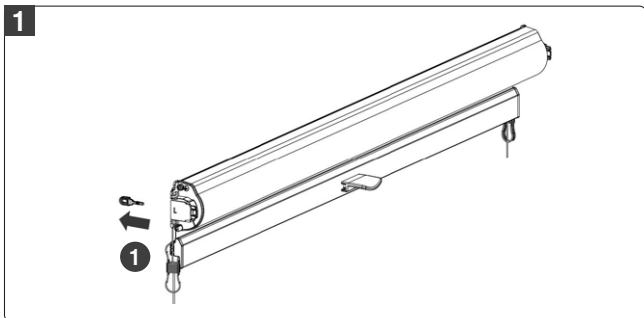
Verehrte Kundin, verehrter Kunde!

Dieses maßgerechte Rollo wurde speziell für Ihre Bedürfnisse hergestellt. Hochwertige Materialien und ein formvollendetes Design gewährleisten eine lange Lebensdauer und bieten somit viel Freude an dem erworbenen Produkt.

Bitte lesen Sie die nachfolgenden Hinweise sorgfältig vor der Montage.

Fachkundige Montage erforderlich. Unsachgemäße Montage kann zu Unfällen führen. Ausführungsänderungen nur nach Absprache mit dem Hersteller.

Achten Sie bitte darauf, dass Sie Schrauben entsprechend der Fensterbeschaffenheit und mit ausreichender Haltekraft verwenden!

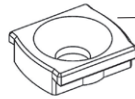


Hinweis Spannschuh-Montage:

Um Glasbruchschäden zu vermeiden, muss ein Mindestabstand zur Glasscheibe eingehalten werden!

Empfehlung:

- Transparente Stoffe mind. 3 mm Hinterlüftungsabstand
- Abdunkelnde Stoffe mind. 5 mm Hinterlüftungsabstand
(Spezialgläser benötigen aufgrund der Herstelleranweisung ev. größere Abstände)

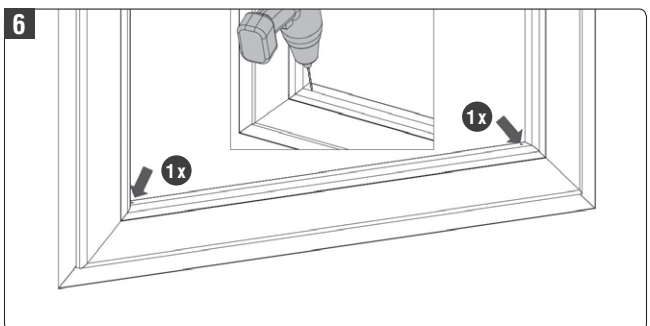
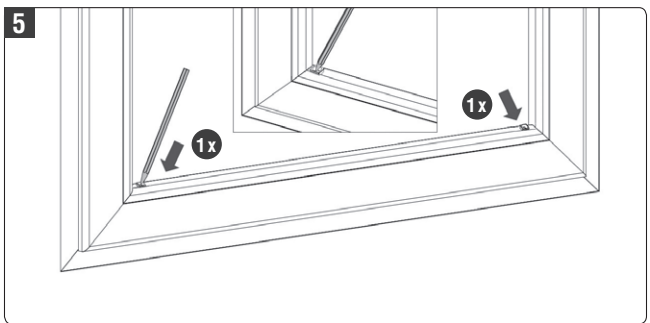
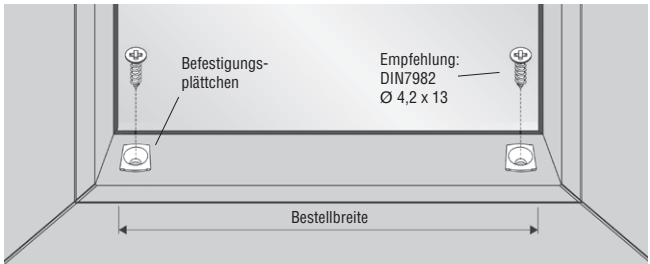


Befestigungs-plättchen

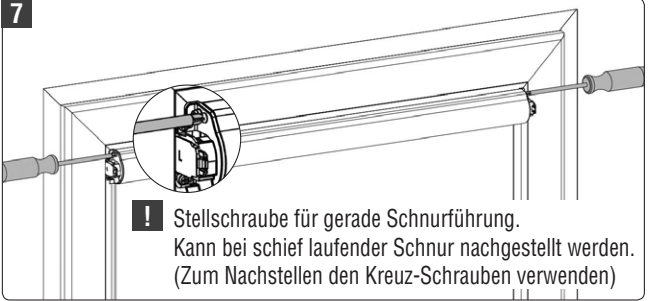


Verdrehsicherung
(Bereits im Befestigungs-plättchen integriert)

Befestigungsplättchen (inkl. Verdrehsicherung) anschrauben.

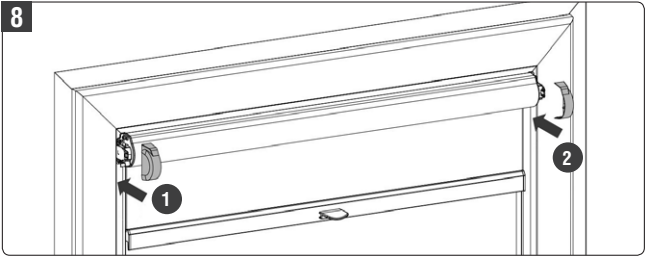


7



! Stellschraube für gerade Schnurführung.
Kann bei schief laufender Schnur nachgestellt werden.
(Zum Nachstellen den Kreuz-Schrauben verwenden)

8



Hinweis

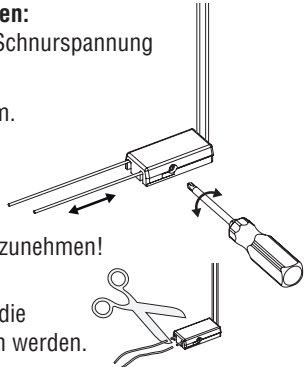
Ausgleich von Aufmaßungenauigkeiten:

Durch lösen der Schrauben kann die Schnurspannung des Rollos verändert werden.

Ausgleichsmöglichkeit max. +/- 20 mm.

Achtung:

Die Änderung der Schnurspannung muss gleichmäßig erfolgen und ist nur vom geschulten Fachpersonal vorzunehmen!



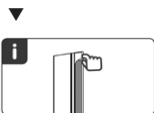
Nach der **Funktionskontrolle** können die überstehenden Schnüre abgeschnitten werden.

Montage seitliche Profilführung

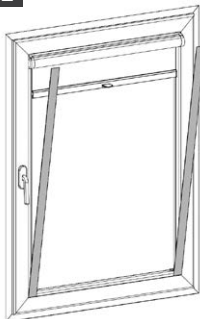
1

Die Klebestellen gründlich reinigen.

Schutzfolie abziehen



2



3

