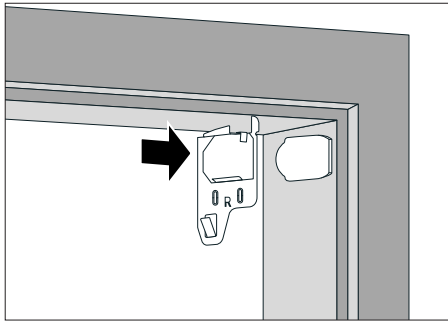
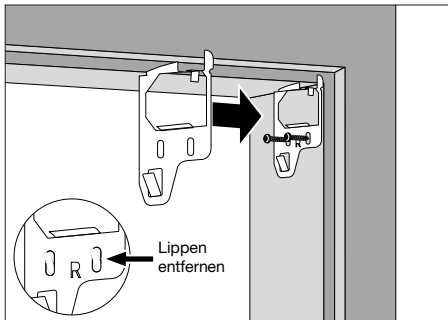


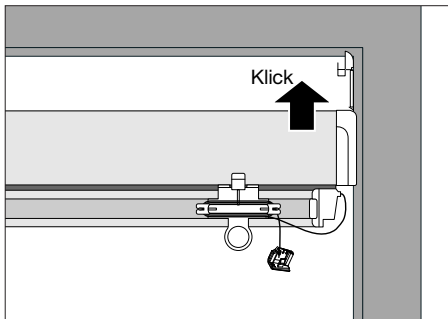
**Montageanleitung für Velux-Dachfensterrollo
mit seitlicher Führungsschiene XR033
96° vereinfachte Montage**



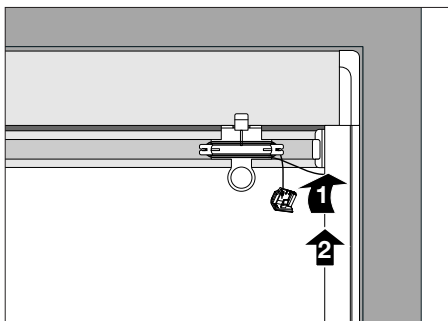
1 Drücken Sie die Clips auf die Träger.



2 Bei Rahmen ohne Träger entfernen Sie bitte vorsichtig die Lippen und befestigen dann die Clips mit den beiliegenden Schrauben.

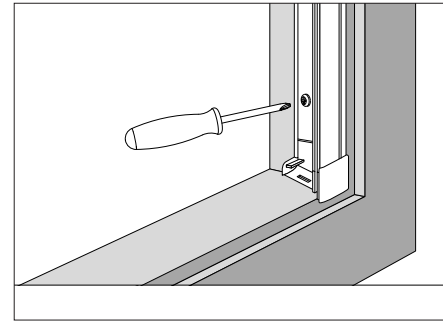


3 Nehmen Sie die Kassette in beide Hände und drücken Sie diese gleichzeitig in die Träger.

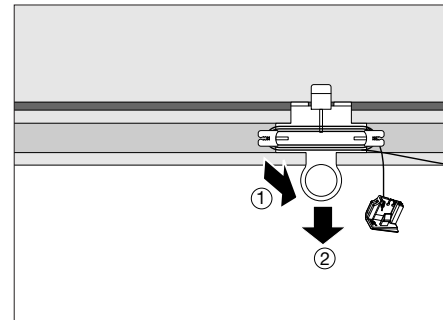


4 Schieben Sie die Führungsschienen im Winkel vorsichtig über die Lippe der Unterschiene [1]. Danach drücken Sie die Führungsschienen hinter der Kassette nach oben [2].

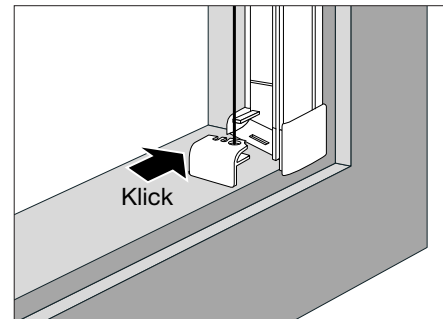
**Montageanleitung für Velux-Dachfensterrollo
mit seitlicher Führungsschiene XR033
96° vereinfachte Montage**



5 Befestigen Sie die Führungsschienen mit den beiliegenden Schrauben.



6 Schnur abwickeln. Danach den Transportclip erst nach vorn [1] und danach nach unten [2] ziehen.



7 Befestigen Sie die Schnurspanner.