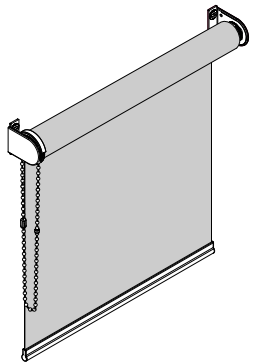




LARGE-ROLLO

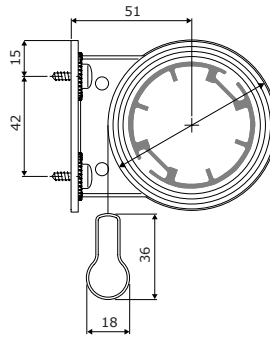
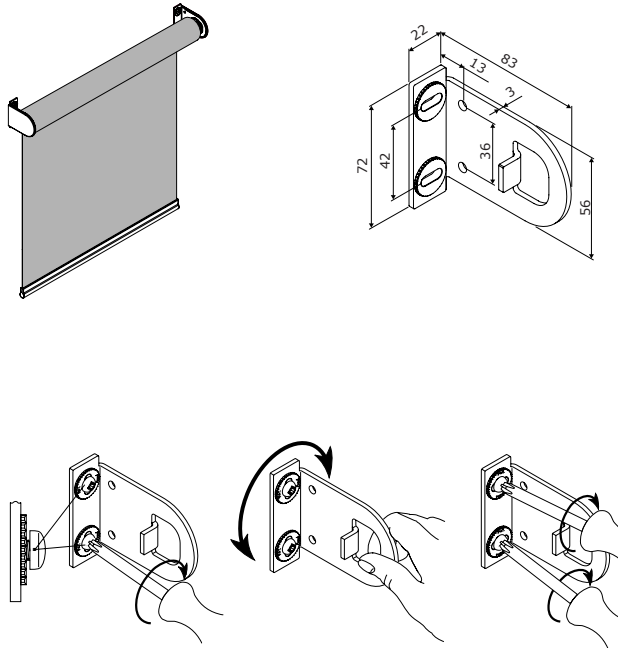
Montage- und Bedienungsanleitung



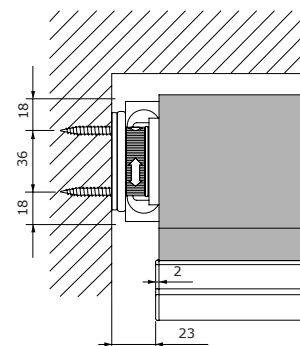
Montage Large-Rollo ohne Kassette

Modell: XRLAKE, XRLAKU, XRLAMO

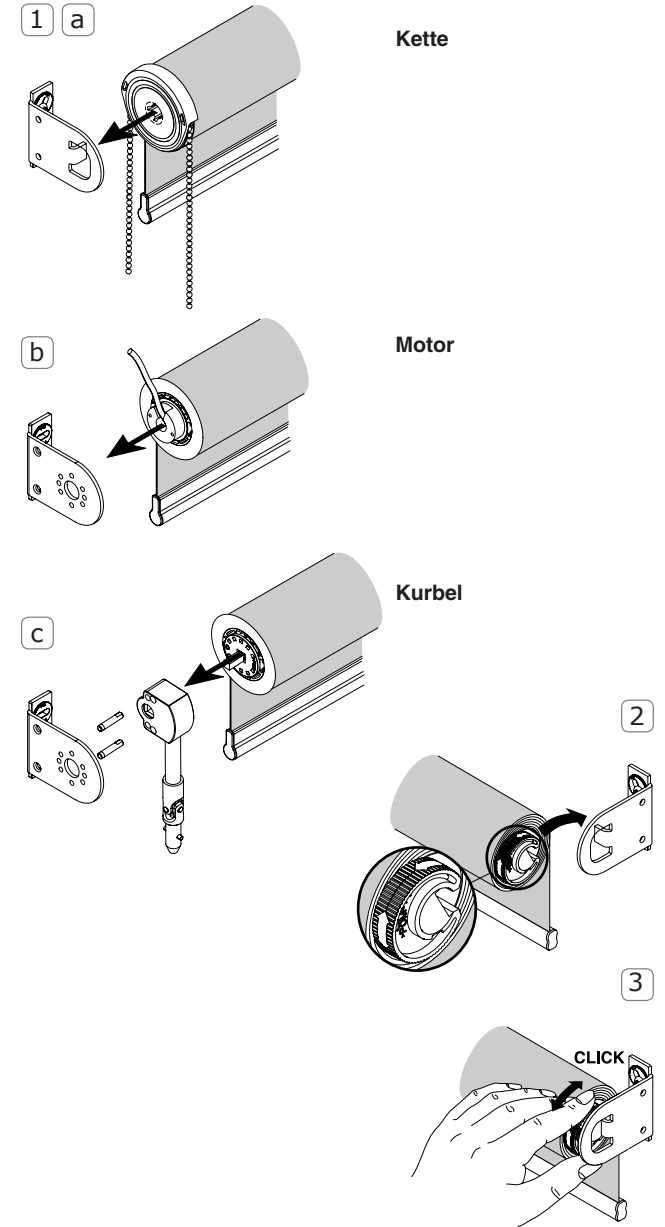
Wand-Deckenmontage:



Nischenmontage:



Montage Large-Rollo ohne Kassette



Verehrte Kundin, verehrter Kunde!
Dieses maßgerechte Rollo wurde speziell für Ihre Bedürfnisse hergestellt. Hochwertige Materialien und ein formvollendetes Design gewährleisten eine lange Lebensdauer und bieten somit viel Freude an dem erworbenen Produkt.

Bitte lesen Sie die nachfolgenden Hinweise sorgfältig vor der Montage. Fachkundige Montage erforderlich. Unsachgemäße Montage kann zu Unfällen führen. Ausführungsänderungen nur nach Absprache mit dem Hersteller. Achten Sie bitte darauf, dass Sie Schrauben entsprechend der Fensterbeschaffenheit und mit ausreichender Haltekraft verwenden!

Achtung



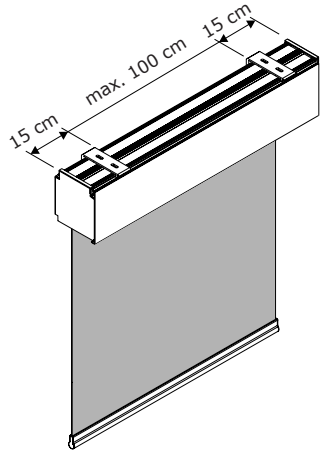
Kleine Kinder können durch Schlingen in Zugschnüren, Ketten, Gurten und innen befindlichen Schnüren zum Betätigen des Produktes stranguliert werden. Der Hals eines Kindes kann in Schnüre verwickelt werden. Betten, Kinderbetten und Möbel sind entfernt von Schnüren für Fensterabdeckungen aufzustellen. Schnüre sind aus der Reichweite von Kindern zu halten, um Strangulierung und Verwicklungen zu vermeiden. Schnüre dürfen nicht miteinander verknüpft werden. Es ist sicherzustellen, dass sich Schnüre nicht ertwickeln und eine Schlinge bilden.

ACHTUNG:

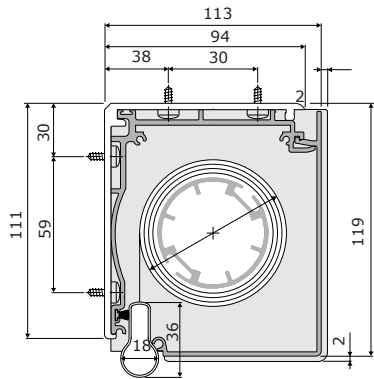
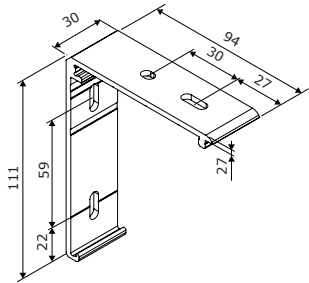
Rollo muss exakt waagrecht montiert werden, da ansonsten der Stoffbehang schief wickelt!

Montage Large-Rollo mit Kassette

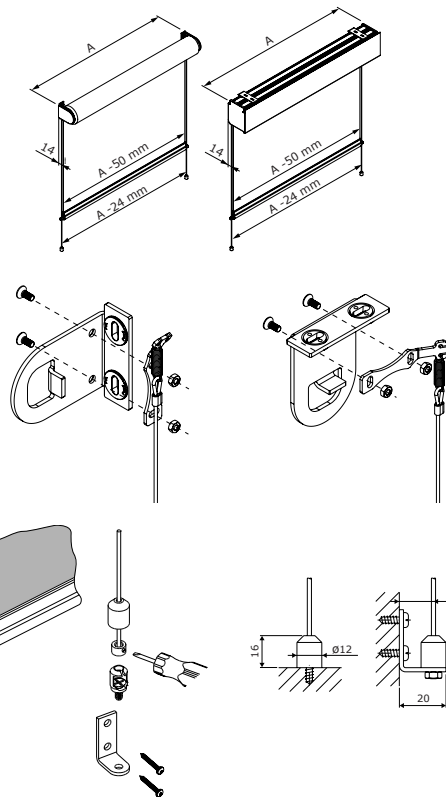
Modell: XRLAKEK, XRLAKUK, XRLAMOK



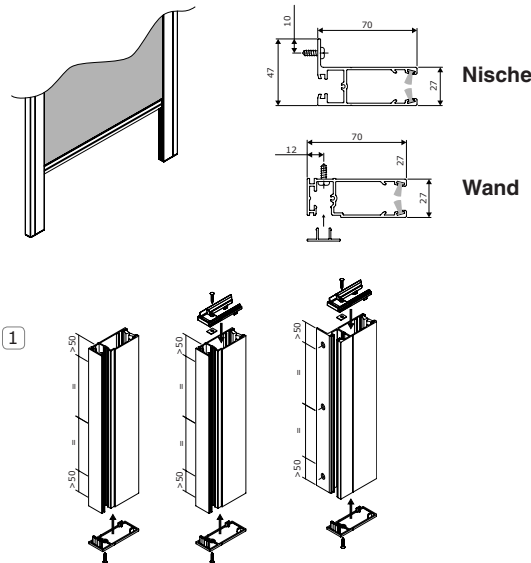
Decken-/Wandmontage:



Montage seitliche Seilführung



Montage seitliche Profolführung



Montage seitliche Profolführung

