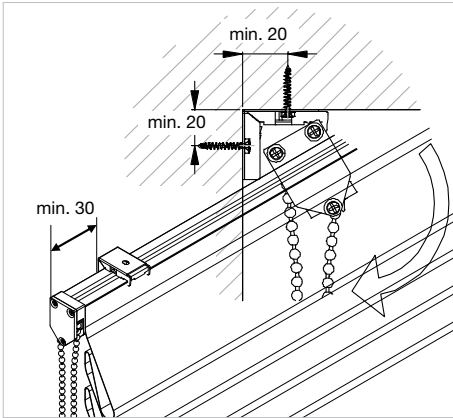


ACHTUNG



Durch Schlingen in Zugschnüren, Ketten, Bändern und Bedienschnüren besteht die Gefahr des Erdrosselns. Zur Vermeidung von Verwicklungen oder Strangulation, sind die Schnüre außerhalb der Reichweite von Kindern zu halten. Schnüre können sich um den Hals eines Kindes wickeln. Stellen Sie Betten oder Möbel nicht in der Nähe dieser Schnüre auf. Binden Sie die Schnüre nicht zusammen. Stellen Sie sicher, dass sich die Schnüre nicht verwickeln oder eine Schlinge bilden.

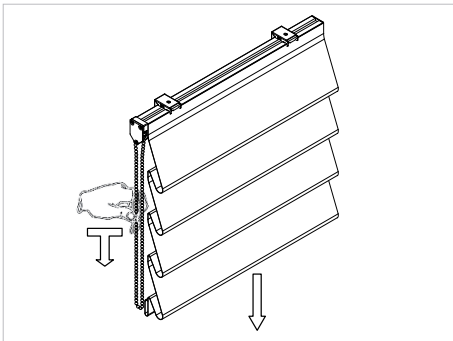


Montage

Die Montage erfolgt mittels der mitgelieferten Träger. Diese werden an die Wand oder die Decke geschraubt.

Danach wird das Trägerprofil in die Träger eingeklipst.

Der Abstand der Träger von den Rolloseiten muss mindestens 30 mm betragen.

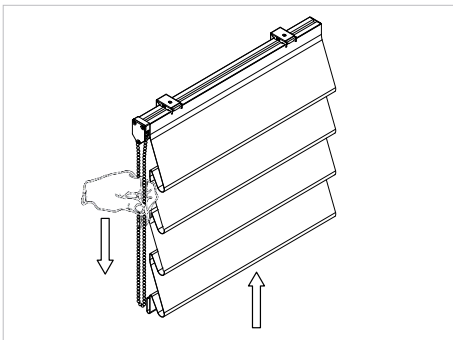


Abwickeln des Raffrollos

Durch kurzen Zug am hinteren Strang der Bedienkette wird eine Bremse gelöst und das Rollo wickelt sich selbsttätig ab.

Durch einen speziellen Regelungsmechanismus wickelt das Raffrollo langsam und gleichmäßig ab.

Durch kurzen Zug am vorderen Strang der Kette kann das Abwickeln an jeder beliebigen Position gestoppt werden.

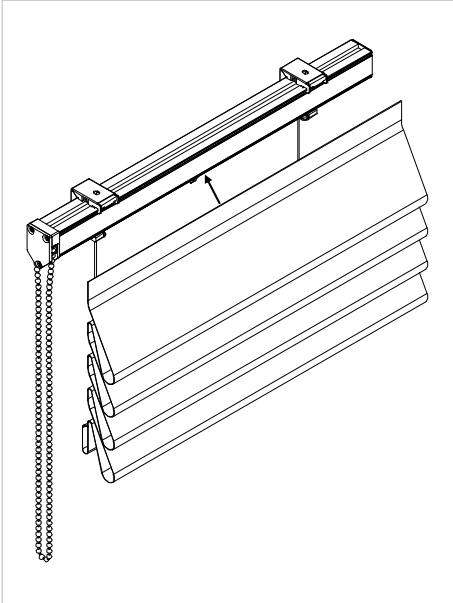


Aufwickeln des Raffrollos

Durch kontinuierlichen Zug am vorderen Strang der Bedienkette wird das Rollo aufgewickelt.

Es kann an beliebigen Positionen gestoppt werden.

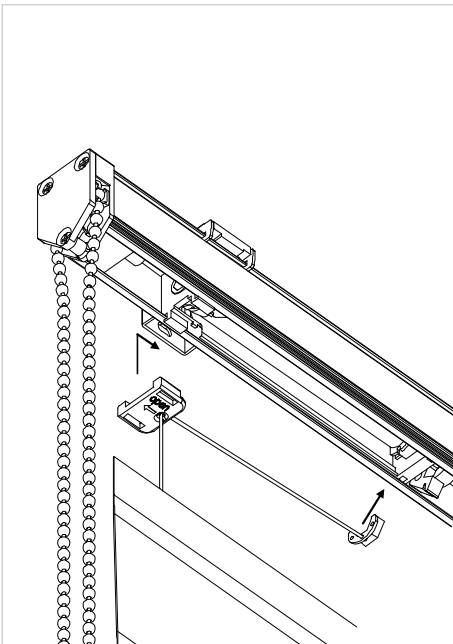
Das Übersetzungsverhältnis zwischen Behang und Bedienkette beträgt 1:2.



Abnehmen des Behanges von der Schiene

Der Behang kann bei Bedarf leicht abgenommen werden.

Den Behang bei geschlossenem Paket vom Klettband lösen.



Lösen der Schnüre

Die Schnüre können leicht vom Wickelmechanismus abgenommen werden.

Sie bleiben beim Reinigen am Behang.

Zum Lösen der Schnüre wird zunächst die Umlenkung in Pfeilrichtung vom Wickelmechanismus geschoben.

Dann das Paket nach unten fahren lassen.

Nun kann der Clip am Schnurende leicht von der Trommel/Konus gezogen werden.

Die Schnüre zusammenfassen und mit einem Gummiband fixieren damit sich diese beim Waschen nicht verknoten bzw. ausfädeln. Verwenden Sie bei der Maschinenwäsche immer einen Wäschesack.

Um die Schnüre wieder anzubringen gehen Sie in umgekehrter Reihenfolge vor.